

ecoGEOC

Установка и руководство пользователя

Оглавление

1	ОБЩАЯ ИНФОРМАЦИЯ	¡ERROR! MARCADOR NO DEFINIDO.
2	СООБРАЖЕНИЯ БЕЗОПАСНОСТИ	¡ERROR! MARCADOR NO DEFINIDO.
2.1	Охлаждающая система.....	¡ERROR! MARCADOR NO DEFINIDO.
2.2	Гидравлические системы	¡ERROR! MARCADOR NO DEFINIDO.
2.3	Электрооборудование	¡ERROR! MARCADOR NO DEFINIDO.
3	ОБЩЕЕ ОПИСАНИЕ ТЕПЛОВОГО НАСОСА	¡ERROR! MARCADOR NO DEFINIDO.
3.1	Определение модели.....	¡ERROR! MARCADOR NO DEFINIDO.
3.2	Принципы работы.....	¡ERROR! MARCADOR NO DEFINIDO.
3.3	Размеры и соединения	¡ERROR! MARCADOR NO DEFINIDO.
3.4	Основные компоненты	¡ERROR! MARCADOR NO DEFINIDO.
3.5	Доступ к внутренним компонентам	¡ERROR! MARCADOR NO DEFINIDO.
4	РУКОВОДСТВО ПОЛЬЗОВАТЕЛЯ	¡ERROR! MARCADOR NO DEFINIDO.
4.1	Описание панели управления	233
4.2	Программы.....	¡ERROR! MARCADOR NO DEFINIDO.
4.3	Схемы функционирования	¡ERROR! MARCADOR NO DEFINIDO.
4.4	Главный дисплей.....	¡ERROR! MARCADOR NO DEFINIDO.
4.5	Меню пользователя	255
4.6	Меню услуги.....	¡ERROR! MARCADOR NO DEFINIDO.
4.7	Сигнальное меню	¡ERROR! MARCADOR NO DEFINIDO.
5	УСТАНОВКА	40
5.1	Транспортировка и манипуляция	40
5.2	Рекомендации по размещению	40
5.3	Зона обслуживания.....	42
5.4	Подключение системы кондиционирования.....	43
5.5	Подключение системы ГВС	45
5.6	Подключение системы извлечения тепла	47
5.7	Установка электрооборудования	¡ERROR! MARCADOR NO DEFINIDO.

6	ВВОД В ЭКСПЛУАТАЦИЮ	¡ERROR! MARCADOR NO DEFINIDO.6
6.1	ЗАПОЛНЕНИЕ СИСТЕМЫ КОНДИЦИОНИРОВАНИЯ	¡ERROR! MARCADOR NO DEFINIDO.6
6.2	ЗАПОЛНЕНИЕ ЗМЕЕВИКА ВСТРОЕННОГО В НАКОПИТЕЛЬНЫЙ БОЙЛЕР ГВС.....	577
6.3	ЗАПОЛНЕНИЕ НАКОПИТЕЛЬНОГО БОЙЛЕРАГВС	¡ERROR! MARCADOR NO DEFINIDO.8
6.4	ЗАПОЛНЕНИЕ СИСТЕМЫ ИЗВЛЕЧЕНИЯ	588
6.5	НАСТРОЙКА ОБОРУДОВАНИЯ.....	60
6.6	ОКОНЧАТЕЛЬНОЙ ПРОВЕРКА И ВВОД В ЭКСПЛУАТАЦИЮ УСТАНОВКИ.....	62
7	ВЫЯВЛЕНИЕ И УСТРАНЕНИЕ ПРОБЛЕМ	¡ERROR! MARCADOR NO DEFINIDO.4
7.1	СПИСОК СИГНАЛОВ	¡ERROR! MARCADOR NO DEFINIDO.4
7.2	ПРОБЛЕМЫ КОМФОРТА	65
8	ТЕХНИЧЕСКИЕ ХАРАКТЕРИСТИКИ	¡ERROR! MARCADOR NO DEFINIDO.6
8.1	ТАБЛИЦА ТЕХНИЧЕСКИХ ДАННЫХ	¡ERROR! MARCADOR NO DEFINIDO.6
8.2	ВНУТРЕННИЕ СХЕМЫ ТЕПЛООВОГО НАСОСА.....	¡ERROR! MARCADOR NO DEFINIDO.8
8.3	ТАБЛИЦА ПОДКЛЮЧЕНИЙ ЭЛЕКТРИЧЕСКОГО ЩИТА	74
8.4	ЭЛЕКТРИЧЕСКИЕ СХЕМЫ EcoGeo C1.....	809
8.5	ЭЛЕКТРИЧЕСКИЕ СХЕМЫ EcoGeo C2.....	84
8.6	ЭЛЕКТРИЧЕСКИЕ СХЕМЫ EcoGeo C3.....	89
8.7	ТЕПЛОВАЯ МОЩНОСТЬ ТЕПЛООВОГО НАСОСА В ЗАВИСИМОСТИ ОТ СКОРОСТИВРАЩЕНИЯ КОМПРЕССОРА.....	94
8.8	ПОТРЕБЛЯЕМАЯ МОЩНОСТЬ ТЕПЛООВОГО НАСОСА В ЗАВИСИМОСТИ ОТ СКОРОСТИ ВРАЩЕНИЯ КОМПРЕССОРА ¡ERROR! MARCADOR NO DEFINIDO.8	
9	ПРИМЕРЫ ТИПИЧНОГО ПРИМЕНЕНИЯ	102
9.1	ОБЕСПЕЧЕНИЕ ГВС И ОТОПЛЕНИЯ (МОНОЗОНА ECOGEO C1).....	104
9.2	ОБЕСПЕЧЕНИЕ ГОРЯЧЕЙ ВОДОЙ ВНЕШНЕГО НАКОПИТЕЛЬНОГО БОЙЛЕРА (ECOGEO C1)	106
9.3	ОБЕСПЕЧЕНИЕ ГВС, ОТОПЛЕНИЯ И ПАССИВНОГО ОХЛАЖДЕНИЯ (МОНОЗОНА С ECOGEO C2).....	1098
9.4	ОБЕСПЕЧЕНИЕ ГВС, КОНДИЦИОНИРОВАНИЯ С ПОМОЩЬЮ РЕВЕРСИРОВАНИЯ ЦИКЛА(ECOGEO C3)	11110
9.5	ОБЕСПЕЧЕНИЕ ГВС, КОНДИЦИОНИРОВАНИЯ С ПОМОЩЬЮ РЕВЕРСИРОВАНИЯ ЦИКЛА (БИСИСТЕМА ECOGEO C3).....	113
10	ГАРАНТИЯ.....	¡ERROR! MARCADOR NO DEFINIDO.14

1 Общая информация

Благодарим вас за приобретение теплового насоса ECOFOREST ecoGEOC.

В данном руководстве вы найдете информацию по установке, эксплуатации, техническому обслуживанию и устранению неполадок в работе оборудования. Вы также можете найти такую полезную информацию для конечного пользователя, как настройка параметров с помощью панели управления.

В целях получения максимальной пользы от теплового насоса ecoGEOC рекомендуется внимательно прочитать данное руководство перед установкой и запуском оборудования. Держите данное руководство под рукой для дальнейшего использования.

Как показано ниже, в данном руководстве содержатся два типа предупреждений, на которые нужно обратить особое внимание.

ОПАСНОСТЬ!

- Оно предупреждает о ситуации неизбежной опасности, которая может вызывать травмы или даже привести к смерти. Также оно служит предупреждением о небезопасности действий.

ПРИМЕЧАНИЕ

- Оно указывает на ситуацию, которая может вызвать повреждение или неисправность оборудования. Также оно может указывать на рекомендованные или нерекондованные для оборудования действия.

Тепловые насосы ecoGEOC были разработаны для обслуживания системы кондиционирования и для обеспечения горячей санитарной водой (ГВС).

Любой другой способ использования оборудования может привести к травмам, материальному ущербу или к неисправности оборудования. Производитель не несет ответственности за личный или материальный ущерб в результате неправильного использования оборудования.

Тепловой насос должен быть установлен квалифицированным специалистом с применением местных норм в соответствии с инструкцией по установке, приведенной в настоящем руководстве.

2 Соображения безопасности

Указания, подробно описанные в данном разделе, имеют важное значение для сохранения вашей безопасности и должны строго соблюдаться.

ОПАСНОСТЬ!

- Во избежание травм или повреждения имущества, все работы по установке и техническому обслуживанию, описанные в данном руководстве, должны быть реализованы квалифицированным специалистом.
- Неправильная установка или использование оборудования могут привести к поражению электрическим током, короткому замыканию, утечке рабочей жидкости, пожару, а также к травмам или ущербу имуществу. Если вы не уверены в процедуре установки, обслуживания или эксплуатации оборудования, пожалуйста, свяжитесь с местным дилером или сервисным центром для консультации.
- Если вы не уверены в работе устройства или обнаружили его неисправность, пожалуйста, обратитесь к местному дилеру или представителю сервисной службы для разрешения ваших проблем.
- Во избежание травм или повреждения имущества, данное оборудование не может быть объектом манипуляции лиц с ограниченными физическими, сенсорными или психическими возможностями, а также детей или лиц не обладающих опытом и знаниями в этой области, за исключением случаев присутствия лиц, отвечающих за их безопасность.
- При выполнении операций по установке, техническому обслуживанию и запуску теплового насоса, всегда используйте средства индивидуальной защиты (защитные очки, перчатки и т.д.)
- В целях избежания опасности удушья, держите упаковочные материалы в недоступном для детей месте.

2.1 Охлаждающая система

ОПАСНОСТЬ!

- В случае утечки охлаждающей жидкости, во избежание серьезного обморожения, не прикасайтесь к области утечки.
- Максимальное рабочее давление в охлаждающей системе должно составлять 4,2 Мпа (42 бара).
- Во избежание получения обморожения или ожога, не прикасайтесь к трубам, компрессору и другим элементам охлаждающей системы во время или непосредственно после работы теплового насоса, так как данные элементы могут иметь низкую или высокую температуру. В случае такой необходимости, следует подождать стабилизации температуры некоторое время, а также использовать защитные перчатки, в целях избежания травм.

В качестве рабочей жидкости система охлаждения использует хладагент R410A. Данный хладагент не является вредным для окружающей среды, так как он не содержит хлора, а, следовательно, не способствует разрушению озонового слоя. Тем не менее, любые действия связанные с охлаждающей

системой, должны выполняться только квалифицированным персоналом в соответствии с применяемыми местными нормами, а также инструкцией, изложенной в настоящем руководстве.

Токсичность

При обычных условиях работы теплового насоса токсичность хладагента является нулевой. Однако, несмотря на его низкую токсичность, он может нанести вред в случае нестандартной работы оборудования.

- Хладагент в паровом состоянии плотнее, чем воздух, а следовательно он обычно собирается внизу. В случае установления оборудования в месте возможного скопления паров хладагента на уровне пола, помещение должно обладать хорошей вентиляцией.
- Прямой контакт хладагента с пламенем образует токсичный газ. Однако, наличие этого газа, легко определяется по запаху в концентрациях значительно ниже допустимого предела. В случае обнаружения необычного запаха, покиньте помещение и проветрите его до полной ликвидации газа.
- В случае утечки охлаждающей жидкости, немедленно проветрите помещение.
- Если кто-либо вступил в контакт с хладагентом, должны немедленно покинуть помещение и выйти на свежий воздух.

Воспламеняемость

В обычных условиях, нет никакого риска взрыва и горения хладагента в системе охлаждения.

Ремонт и утилизация

В случае реализации ремонтных работ в системе охлаждения, хладагент, содержащийся внутри, не должен быть выброшен в атмосферу. Он подлежит уничтожению в специализированных установках, созданных для этих целей.

Поскольку R410A представляет собой смесь хладагентов, во избежание утечки, необходимо заправка дополнительного хладагента в жидком состоянии. Заправка в парообразном состоянии изменяет состав хладагента, что может привести к неисправной работе теплового насоса.

Перед отправкой в утилизацию теплового насоса, хладагент, находящийся внутри должен быть извлечен для его дальнейшего уничтожения в специальных установках, созданных для этих целей, согласно действующим нормативам.

2.2 Гидравлические системы

ОПАСНОСТЬ!

- Во избежание получения обморожения или ожога, не прикасайтесь к трубам или другим компонентам систем кондиционирования и извлечения тепла во время или непосредственно после работы теплового насоса, так как данные элементы могут иметь низкую или высокую температуру. В случае такой необходимости, следует некоторое время подождать стабилизации температуры, а также использовать защитные перчатки, в целях избежания травм.

Установка и последующие действия, связанные с системой кондиционирования и извлечения, должны осуществляться только квалифицированным персоналом, с применением местных норм и в соответствии с инструкцией по установке, описанной в настоящем руководстве.

2.3 Электрооборудование

ОПАСНОСТЬ!

- Перед выполнением любых работ с электрическим щитом, необходимо отключить электрическое питание.
- При снятии передней верхней крышки теплового насоса, электрический щит раскрывается, что может привести к случайному прикосновению к его компонентам. Во время установки и технического обслуживания оборудования никогда не оставляйте электрический щит в раскрытом состоянии без присмотра.
- Во избежание поражения электрическим током, никогда не прикасайтесь к электрическому щиту влажными руками.
- Во избежание ожога и поражения электрическим током, не трогайте ни один электрический компонент теплового насоса (включая насос, клапаны, электрическое сопротивление поддерживающее горячую воду и т.д.) во время или непосредственно после работы оборудования.
- Во избежание поражения электрическим током или пожара, не используйте воду или другие жидкости для очистки теплового насоса.

Все действия по установке электрического оборудования должны осуществляться только квалифицированным персоналом, с применением местных норм и в соответствии с инструкцией по установке, описанной в настоящем руководстве.

3 Общее описание теплового насоса

3.1 Определение модели

Модельный ряд тепловых насосов ecoGEOC включает бак для горячей воды емкостью до 170л. Тепловые насосы представлены в 6 моделях различных по области своего применения и тепловой мощности. Эти различия представлены в **Таблице** |Error! Argumento de modificador desconocido..

Модель	Отопление и ГВС	Пассивное охлаждение	Активное охлаждение	Мощность(кВт)
ecoGEO C1 3-12	•			3-12
ecoGEO C1 5-22	•			5-22
ecoGEO C2 3-12	•	•		3-12
ecoGEO C2 5-22	•	•		5-22
ecoGEO C3 3-12	•		•	3-12
ecoGEO C3 5-22	•		•	5-22

Таблица 3.1. Модельный ряд доступных тепловых насосов ecoGEOC.

Модель ecoGEOC1 представляет собой тепловой насос использующий не одновременно 3-ходовой клапан, отопление и ГВС. Модель ecoGEOC2, кроме вышеперечисленного обладает пассивным охлаждением, что предполагает умеренное охлаждение жилья при минимальном потреблении теплового насоса (потребление исключительно связано с циркуляционными насосами). Модель ecoGEOC3 одновременно предполагает ГВС и полный цикл кондиционирования воздуха (активное охлаждение). Наконец, каждая из этих трех моделей доступна на регулируемой мощности отопления в пределах 3-12 кВт и 5-22 кВт, ввиду использования инверторного компрессора.

Вспомогательные приспособления

К тепловым насосам прилагаются следующие вспомогательные приспособления.

Состав	Количество
Руководство	1
Гибкий шланг 1" Длина = 1200мм	4
Противосажевый фильтр 1"	2
Набор резиновых уплотнений	1
Терминал внутренней температуры iTh-Tune	1
Зонд наружной температуры	1
Зонд температуры для внешнего бака	1

Таблица 3.2. Вспомогательные компоненты для теплового насоса ecoGEOC.

3.2 Принципы работы

Геотермальные насосы ECOFOREST спроектированы для кондиционирования и обеспечения ГВС на протяжении всего года, обладая при этом простым способом установки и обеспечивая постоянную энергоэффективность.

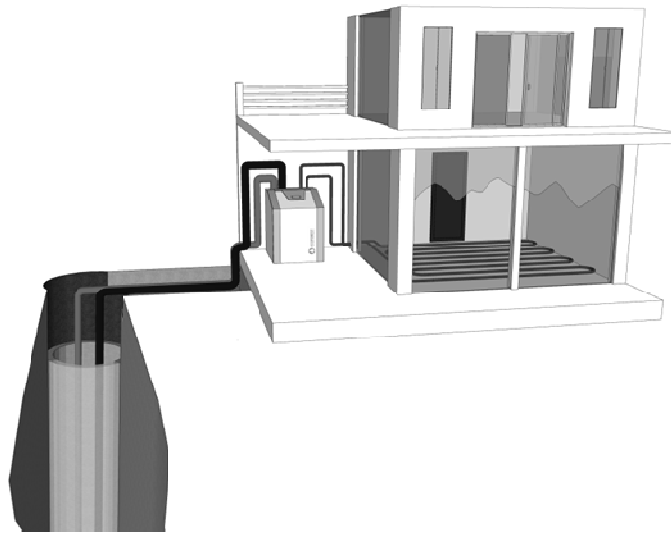


Рисунок 3.1. Геотермальный тепловой насос.

Системы геотермальных тепловых насосов состоят из трех основных систем (система охлаждения, система извлечения тепла, система кондиционирования), благодаря которым, посредством использования различных жидкостей (хладагент, антифриз и вода), происходит передача тепловой энергии из земли системе кондиционирования здания. Данные системы используют различные жидкости, следовательно, передача тепловой энергии от одной жидкости к другой происходит посредством теплообменника, где жидкость с наибольшей температурой отдает тепло жидкости с наименьшей, при этом не смешиваясь с ней.

Ниже описаны режимы функционирования, которые включают геотермальные тепловые насосы ECOFOREST при различных технологиях.

Режим отопления

Вход в нормальный рабочий цикл, тепловые насосы извлекают энергию земли в целях производства горячей воды для системы отопления. Их функционирование можно разделить на 4 subprocessa, которые повторяются циклически.

1. Антифриз последовательно распространяется посредством циркулирующего насоса через систему извлечения, где аккумулируется грунтовое тепло, испаритель, где тепло передается хладагенту охлаждающей системы.

Жидкость хладагента в испарителе находится под низким давлением и температурой и испаряется за счет поглощения тепла антифриза.

2. Пар хладагента из испарителя поступает в инверторный компрессор (с различной скоростью), где увеличивается его давление и температура (горячий газ) в зависимости от нужд отопительной системы в каждый из периодов времени.
3. Горячий газ из компрессора направляется в конденсатор, где отдает тепло воде в системе отопления. В следствии отдачи тепла, газ хладагента охлаждается и конденсирует, переходя в жидкое состояние.
4. Хладагент в жидком состоянии снова направляется в испаритель через электронный расширительный клапан, который точно регулирует поток хладагента повторно циркулирующего в зависимости от нужд системы кондиционирования. В то же время, проходя через электронный расширительный клапан, снижается давление и температура хладагента, таким образом, подготавливая его к новому поглощению тепла в испарителе от антифриза.

Режим активного охлаждения (Только для моделей ecoGEOC3)

Активное охлаждение состоит из

реверсирования цикла функционирования системы охлаждения посредством 4-х ходового клапана. Это означает, что конденсатор обычного цикла становится испарителем реверсированного цикла, и наоборот. В этом режиме функционирования рабочая жидкость системы кондиционирования (вода) извлекает тепло из помещения и отдает его хладагенту в испаритель, в это время антифриз поглощает тепло от хладагента в конденсаторе и отдает его земле. Этот режим функционирования называют активное охлаждение или охлаждение посредством реверсирования цикла.

Такая технология позволяет кондиционировать жилые или нежилые помещения в течение всего года даже в тех областях, где температура достигает высоких отметок в теплые месяцы.

Режим пассивного охлаждения (Только для моделей ecoGEOC2)

Тепловой насос включает дополнительный теплообменник, позволяющий осуществлять прямой теплообмен между антифризом системы извлечения тепла и водой системы кондиционирования, таким образом, что не используется охлаждающая система. В этом режиме функционирования компрессор остается выключенным, а система кондиционирования и извлечения тепла отклоняются к теплообменнику пассивного охлаждения посредством 3-х ходового клапана. Таким образом, оборудование направляет прохладную воду в систему кондиционирования, полученную посредством прямого теплообмена с антифризом из системы извлечения тепла, при этом используются исключительно циркуляционные насосы.

Такая технология позволяет кондиционировать жилые или нежилые помещения в течение всего года в зонах умеренного климата, в которых температура в жаркие месяцы не слишком высока. Также следует отметить, что в режиме пассивного охлаждения, потребление электроэнергии очень низкое в связи с высокой эффективностью циркуляционных насосов.

Режим ГВС

Производство горячей санитарно-технической воды (ГВС) осуществляется посредством двух различных технологий в зависимости от выбранной модели.

В моделях ecoGEOC1 и ecoGEOC2, производство ГВС реализуется с помощью 3-х ходового клапана, посредством отвлечения горячей воды из конденсатора в змеевик накопительного бойлера ГВС.

Модели ecoGEOC3 обладают запатентованной технологией CHW (Closed Hot Water production system). Эта полностью инновационная технология состоит из введения дополнительного теплообменника (пароохладителя) предназначенного исключительно для производства ГВС. Этот теплообменник идет в серии с основным конденсатором и обеспечивает горячей водой змеевик накопительного бойлера ГВС посредством закрытой цепи. Кроме того, реверсирование цикла осуществляется после пароохлаждения, что позволяет одновременно производить ГВС и кондиционирование (отопление или активное охлаждение).

Режим «Антилегионелла»

Тепловой насос обладает защитой антилегионелла, установленной в накопительном бойлере ГВС, которая используется исключительно в целях предотвращения возможного появления легионеллы. Один раз в неделю тепловой насос повышает температуру накопительного бойлера до 50 °C, затем включается электрическое сопротивление в целях повышения температуры от 50 °C до 70 °C, температура при которой бактерия не выживает больше 20 минут. Такой подогрев рекомендуется осуществлять в ночное время по двум причинам. Во первых, это время, когда накопительный бойлер ГВС вероятнее всего обладает наибольшей температурой, сокращая тем самым расход необходимой электрической энергии. Во вторых, это время, наименьшего использования потребления ГВС.

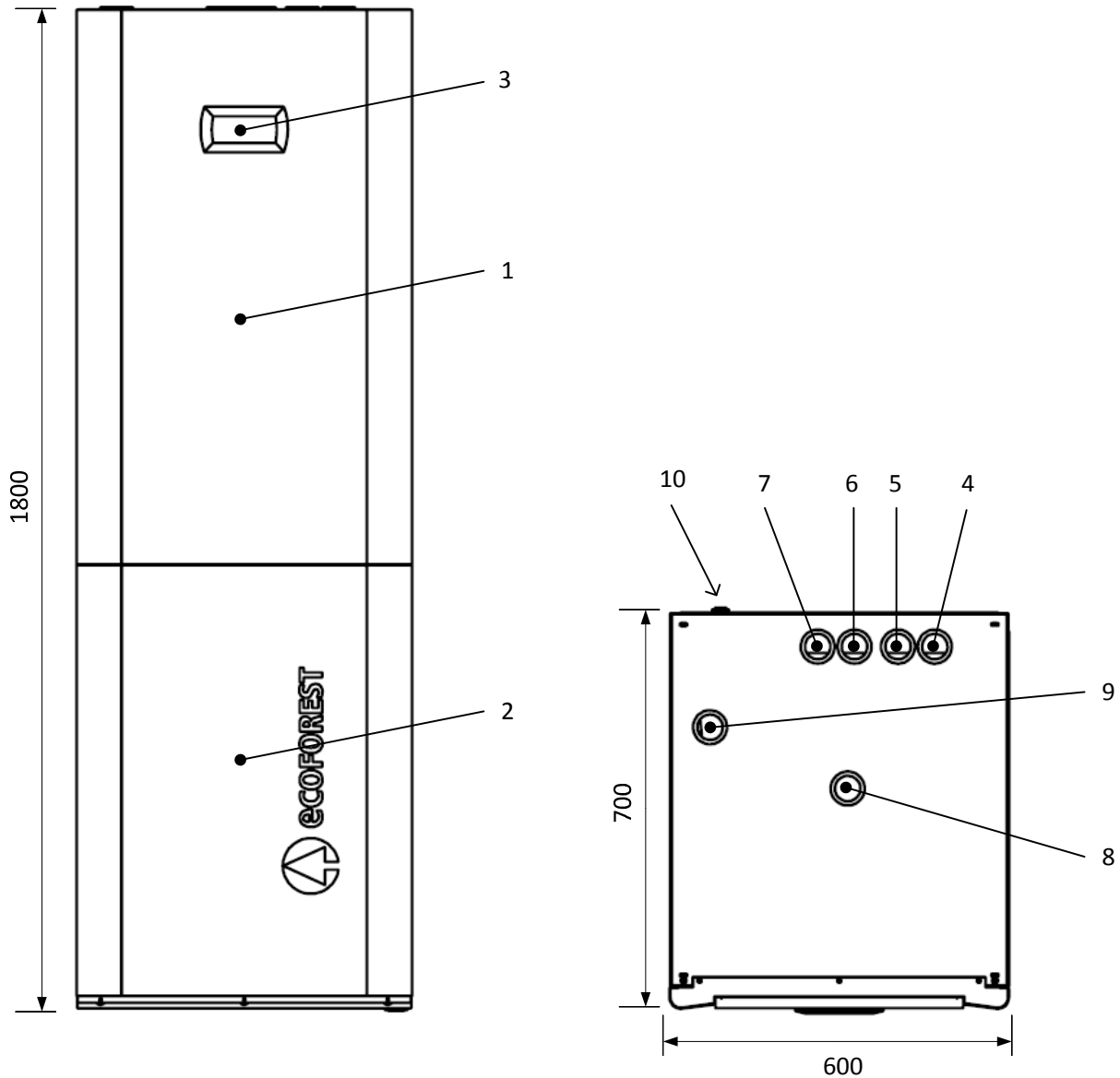
Во время обычного функционирования, оборудование не позволяет активизировать защиту для целей отличающихся от программы антилегионелла, например, для производства ГВС или как способ поддержки системы отопления.

Режим неисправности

В случае неисправности теплового насоса, при которой невозможно запустить компрессор, позволяет активизировать электрическое сопротивление антилегионелла для дальнейшего ежедневного производства ГВС, тем самым обеспечивая производство ГВС для нужд пользователя при какой-либо аварийной ситуации.

3.3 Размеры и соединения

Общие размеры теплового насоса gammy ecoGEOC указываются на **¡Error! Argumento de modificador desconocido..**

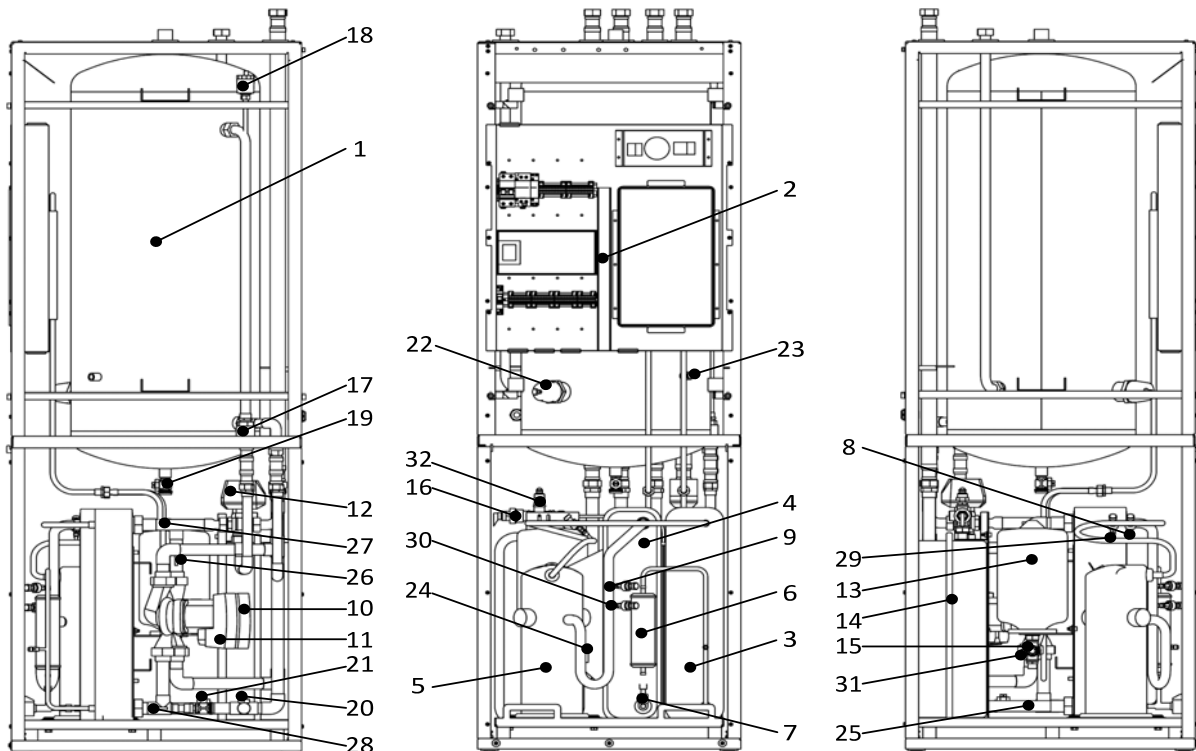


Номер	Описание	Номер	Описание
1	Верхний модуль	6	Подвод системы извлечения (G1'' Н)
2	Нижний модуль	7	Отвод системы извлечения (G1'' Н)
3	Панель управления	8	Выход ГВС (G1'' Н)
4	Подвод системы кондиционирования (G1'' Н)	9	Вход воды из сети (G1'' Н)
5	Отвод системы кондиционирования (G1'' Н)	10	Вход электрического питания

Рисунок 3.1. Размеры и соединения.

3.4 Основные компоненты

Модели ecoGEO C1

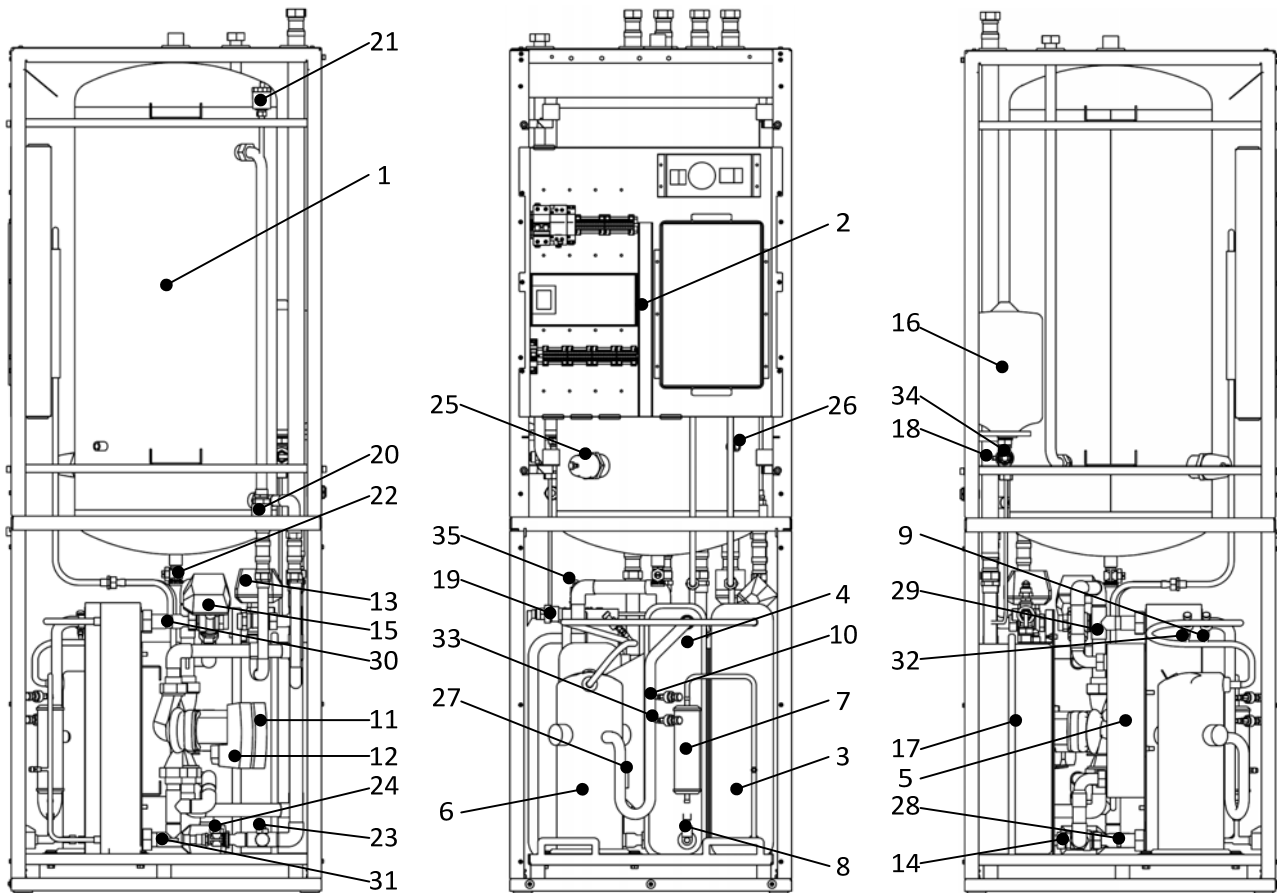


Номер	Описание	Номер	Описание
1	Накопительный бойлер ГВС (170л)	17	Обратный клапан системы ГВС
2	Распределительный щит	18	Автоматический продувочный клапан системы ГВС
3	Конденсатор	19	Дренажный клапан накопительного бойлера ГВС
4	Испаритель	20	Дренажный клапан система извлечения
5	Реверсный компрессор	21	Дренажный клапан системы отопления
6	Резервуар для жидкости с фильтром	22	Защита антилегионелла
7	Электрический расширительный клапан.	23	Температурный зонд накопительного бойлера ГВС
8	Мини-переключатель высокого давления	24	Температурный зонд всасывания компрессора
9	Мини-переключатель низкого давления	25	Температурный зонд подвода системы извлечения
10	Насос системы извлечения	26	Температурный зонд отвода системы извлечения
11	Насос системы отопления	27	Температурный зонд подвода системы отопления
12	3-х ступенчатый клапан отопление/ГВС	28	Температурный зонд отвода системы отопления

13	Расширительный бак системы извлечения (5 л)	29	Датчик давления нагнетания
14	Расширительный бак системы отопления (12 л)	30	Датчик давления всасывания
15	Клапан безопасности системы извлечения (6бар)	31	Датчик давления извлечения
16	Клапан безопасности система отопления(6бар)	32	Датчик давления системы отопления

Фигура 3.3. Расположение элементов в моделях ecoGEOC1.

Модели ecoGEO C2

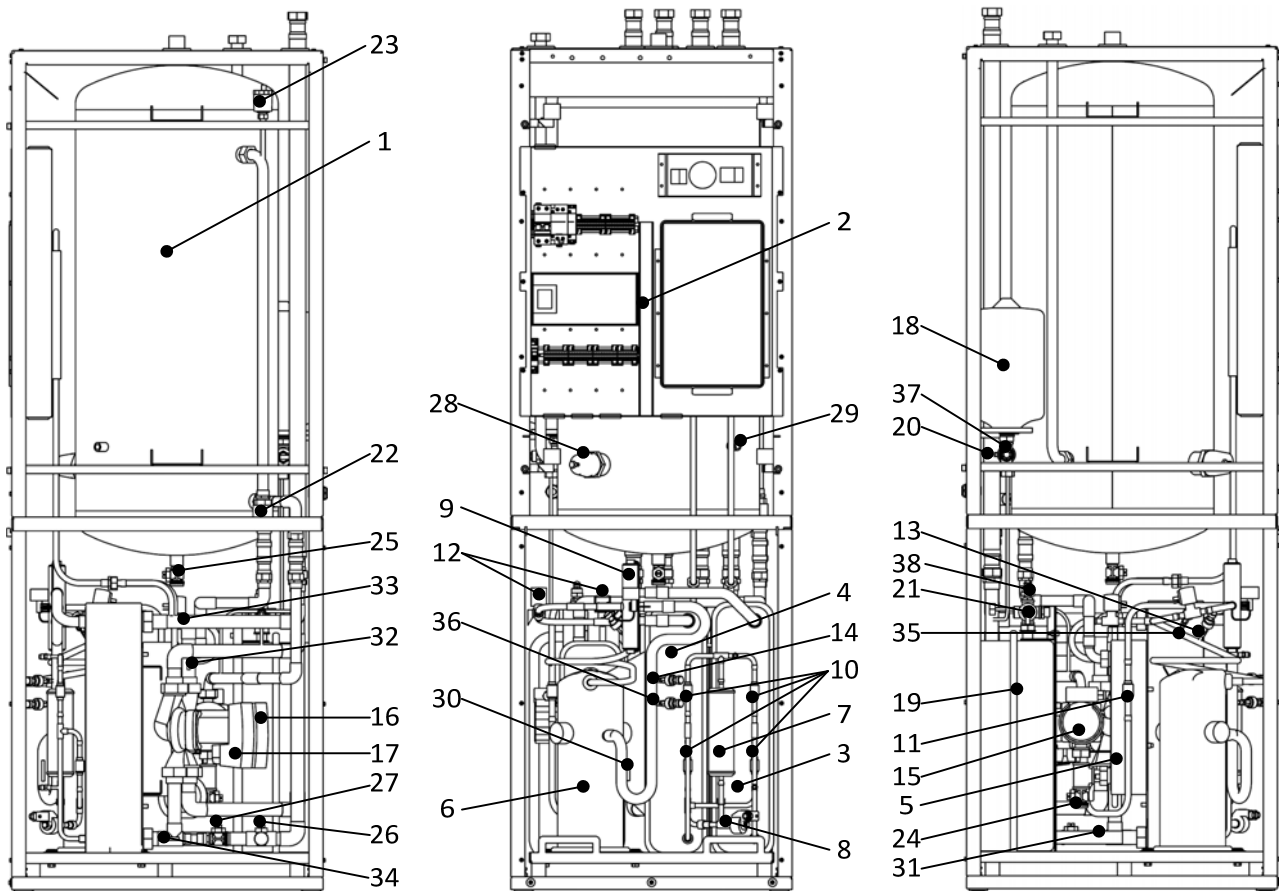


Номер	Описание	Номер	Описание
1	Накопительный бойлер ГВС (170л)	19	Клапан безопасности система кондиционирования (6 бар)
2	Электрический щит	20	Обратный клапан системы ГВС
3	Конденсатор	21	Автоматический продувочный клапан системы ГВС
4	Испаритель	22	Дренажный клапан накопительного бойлера ГВС
5	Теплообменник охлаждения	23	Дренажный клапан система извлечения
6	Реверсный компрессор	24	Дренажный клапан системы кондиционирования
7	Резервуар для жидкости с фильтром	25	Защита антилегионелла
8	Электрический расширительный клапан	26	Температурный зонд накопительного бойлера ГВС

9	Мини-переключатель высокого давления	27	Температурный зонд всасывания компрессора
10	Мини-переключатель низкого давления	28	Температурный зонд подвода системы извлечения
11	Насос системы извлечения	29	Температурный зонд отвода системы извлечения
12	Насос системы кондиционирования	30	Температурный зонд подвода системы кондиционирования
13	3-х ходовой клапан отопление/ГВС	31	Температурный зонд отвода системы кондиционирования
14	3-х ходовой клапан охлаждения системы извлечения	32	Датчик давления нагнетания
15	3-х ходовой клапан охлаждения системы кондиционирования	33	Датчик давления всасывания
16	Расширительный бак системы извлечения (5 л)	34	Датчик давления извлечения
17	Расширительный бак системы кондиционирования (12 л)	35	Датчик давления системы кондиционирования
18	Клапан безопасности система извлечения (6 бар)		

Рисунок 3.4. Расположение элементов в моделях ecoGEOC2.

Модели ecoGEO C3



Номер	Описание	Номер	Описание
1	Накопительный бойлер ГВС (170л)	20	Клапан безопасности система извлечения (6 бар)
2	Электрический щит	21	Клапан безопасности система кондиционирования (6 бар)
3	Конденсатор/испаритель (цикл обычный / реверсирования)	22	Обратный клапан системы ГВС
4	Испаритель/конденсатор (цикл обычный / реверсирования)	23	Автоматический продувочный клапан системы ГВС
5	Пароохладитель ГВС	24	Дренажный клапан системы ГВС
6	Реверсный компрессор	25	Дренажный клапан накопительного бойлера ГВС
7	Резервуар для жидкости с фильтром	26	Дренажный клапан система извлечения
8	Электрический расширительный клапан	27	Дренажный клапан системы кондиционирования

9	Клапан реверсирования цикла	28	Защита антилегионелла
10	Обратный клапан для потока жидкости(x4)	29	Температурный зонд накопительного бойлера ГВС
11	Обратный клапан для напорной линии	30	Температурный зонд всасывания компрессора
12	Электромагнитный клапан для напорной линии (x2)	31	Температурный зонд подвода системы извлечения
13	Мини-переключатель высокого давления	32	Температурный зонд отвода системы извлечения
14	Мини-переключатель низкого давления	33	Температурный зонд подвода системы кондиционирования
15	Насос рециркуляции ГВС	34	Температурный зонд отвода системы кондиционирования
16	Насос системы извлечения	35	Датчик давления нагнетания
17	Насос системы кондиционирования	36	Датчик давления всасывания
18	Расширительный бак системы извлечения (5 л)	37	Датчик давления извлечения
19	Расширительный бак системы кондиционирования (12 л)	38	Датчик давления системы кондиционирования

Рисунок 3.5. Расположение элементов в моделях ecoGEOC3.

3.5 Доступ к внутренним компонентам

ПРИМЕЧАНИЕ

- Во избежание выхода из строя оборудования при снятии передней верхней крышки, будьте предельно внимательны, стараясь не повредить провод, извлекая его между электрической коробкой и панелью управления.

Для установки, запуска и технического обслуживания теплового насоса, необходимо иметь доступ к различным внутренним компонентам теплового насоса, что может потребовать снятия одной или нескольких крышек каркаса оборудования.

Тепловый насос ecoGEOC имеет передние, боковые и задние панели, разделенные на две съемные крышки. Крышки, расположенные в нижней части, дают доступ к компонентам нижнего модуля, а расположенные в верхней части, доступ к компонентам в верхней части (смотрите раздел 3.4). Доступ к внутренним компонентам также возможен через верхнюю крышку.

Доступ к передней верхней части

1. Раскрутите крепежные винты, расположенные в верхней части крышки.
2. Потяните крышку вверх, чтобы отсоединить нижнюю часть крышки от структуры.
3. Снимите крышку, потянув ее на себя и поместите в то место, где она не повредится.

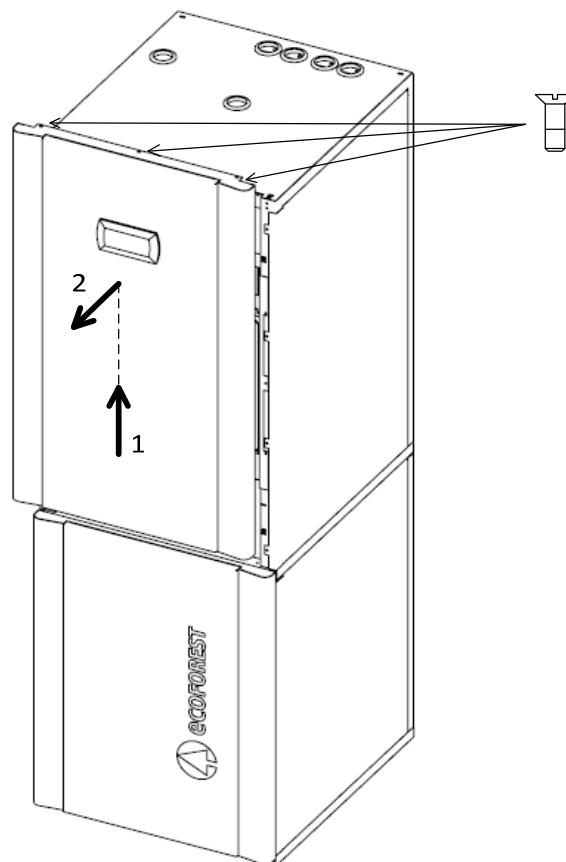
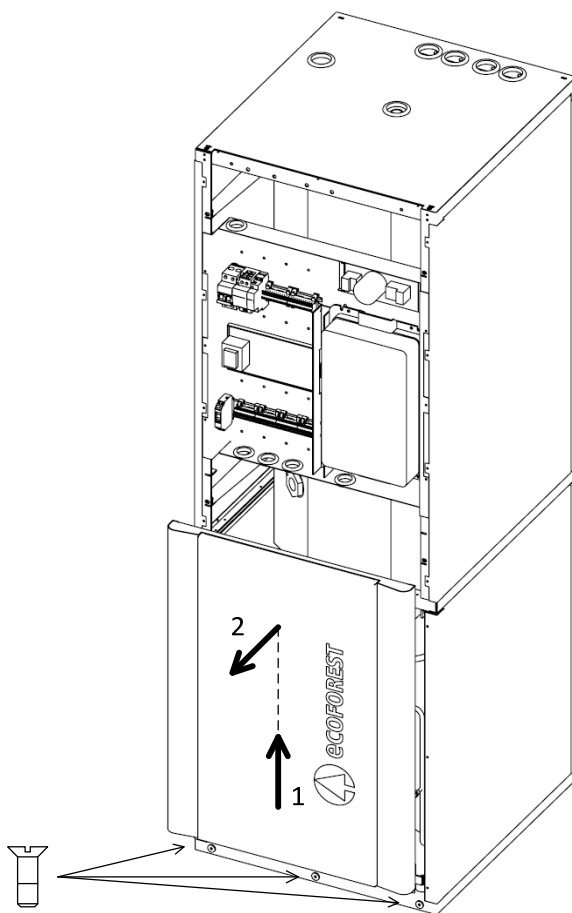


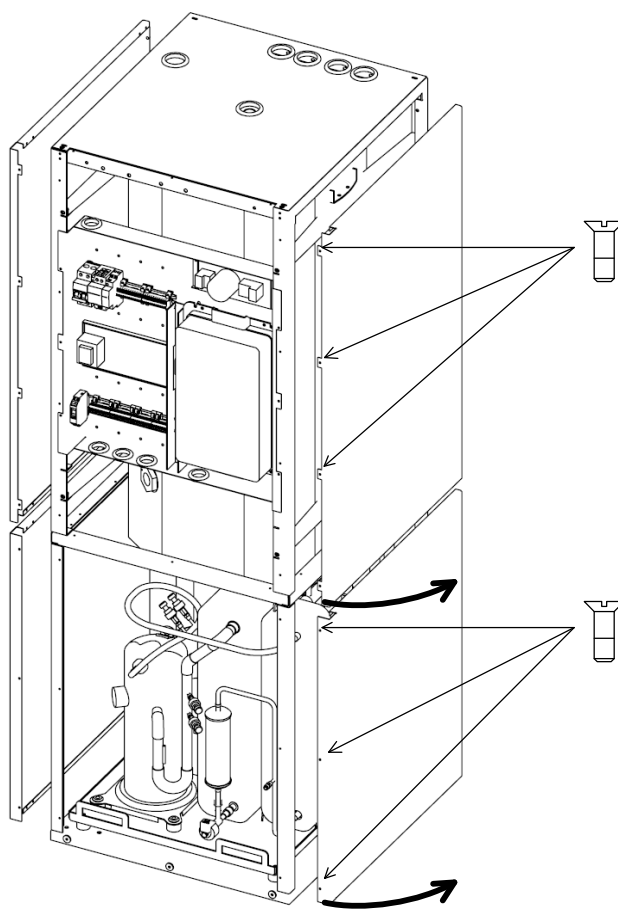
Рисунок 3.6. Снятие передней верхней крышки.**Доступ к передней нижней части**

1. Снимите переднюю верхнюю крышку, как указано выше.
2. Раскрутите крепежные винты расположенные в нижней части крышки.
3. Потяните крышку вверх, чтобы отсоединить ее от структуры.
4. Снимите крышку, потянув на себя и поместите в то место, где она не повредится.

**Рисунок 3.7.** Снятие передней нижней крышки.

Доступ к боковым частям

1. Для доступа к боковым частям нижнего модуля, снимите передние верхние и нижние крышки. Для доступа к боковым частям верхнего модуля, снимите только переднюю верхнюю крышку.
2. Раскрутите крепежные винты расположенные в передней части боковой крышки.
3. Потяните часть крышки закрепленную болтами наружу, чтобы отсоединить ее от структуры.
4. Снимите крышку, потянув на себя, и поместите в то место, где она не повредится.

**Рисунок 3.8.** Снятие боковых крышек.

Доступ к задней и верхней частям

Задние и верхние части теплового насоса также могут быть сняты при необходимости.

1. Раскрутить болты, фиксирующие крышку к структуре.
2. Снимите крышку и поместите ее в то место, где она не повредится.

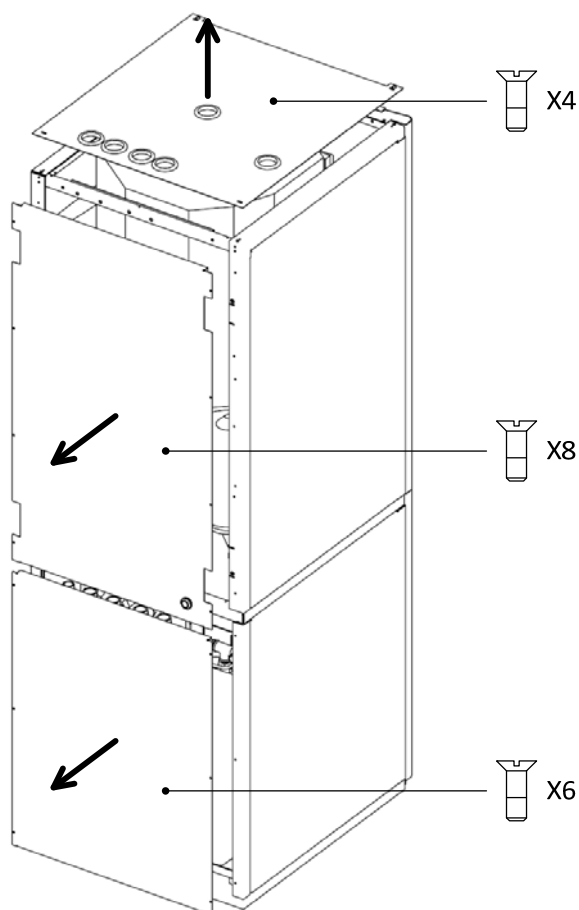
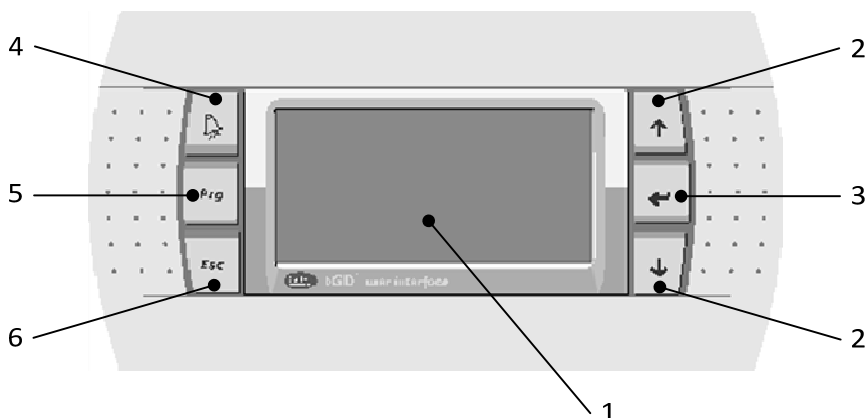


Рисунок 3.9. Снятие задних и верхней крышек.

4 Руководство пользователя

4.1 Описание панели управления

Панель управления теплового насоса состоит из монохромного дисплея и 6 кнопок, как показано на **Рисунке 4.1**. Основные функции каждой кнопки показаны на изображении внизу. Для доступа к некоторым опциям меню, необходимо комбинация кнопок, перечисленные ниже.



Номер	Описание	Номер	Описание
1	Дисплей	4	Кнопка доступа к меню сигналов [Alarm]
2	Кнопки перемещения [↑]/[↓]	5	Кнопка доступа к меню пользователя [Prog]
3	Кнопка выбора и подтверждения [←]	6	Кнопка возврата [Esc]

Рисунок 4.1. Панель управления.

Кнопки перемещения [↑]/[↓]

Кнопки перемещения используются для трех типов действий. Во-первых, для перемещения по списку меню дисплея. Во-вторых, для перехода на предыдущую или следующую страницу в меню. В-третьих, для изменения значения параметров, когда они выбраны.

Кнопка выбора и подтверждения [←]

Эта кнопка используется для различных целей. С одной стороны, служит для выбора нужного меню в списке на дисплее. С другой стороны, на дисплее параметров изменяемых значениями, нажмите эту кнопку для выполнения необходимых изменений; после изменения каких-либо значений, нажмите ее, чтобы подтвердить значение и перейти к следующему.

4.2 Программы

Тепловые насосы ECOFOREST ecoGEOC располагают тремя основными оперативными программами, которые описаны ниже.

Программа ЗИМА

Тепловой насос позволяет активизировать только оперативные режимы: ОТОПЛЕНИЕ, ГВС, АНТИЛЕГИОНЕЛЛА и НЕИСПРАВНОСТИ. Не допускается активизация оперативных режимов АКТИВНОГО ОХЛАЖДЕНИЯ и ПАССИВНОГО ОХЛАЖДЕНИЯ.

Программа ЛЕТО

Тепловой насос позволяет активизировать только оперативные режимы: АКТИВНОГО ОХЛАЖДЕНИЯ, ПАССИВНОГО ОХЛАЖДЕНИЯ, ГВС, АНТИЛЕГИОНЕЛЛА и НЕИСПРАВНОСТИ. Не допускается активизация оперативного режима ОТОПЛЕНИЕ.

Программа АВТО

Тепловой насос автоматически выбирает между оперативными программами ЗИМА/ЛЕТО, в зависимости от различных параметров окружающей среды.

4.3 Схемы функционирования

Тепловой насос ecoGEOC предназначен для работы в определенных типах установок. Для его программирования были введены 4, перечисленные ниже.

- Установка с ecoGEOC и буферная емкость (Сх. 1).
- Установка с ecoGEOC и монозонный клапан (Сх. 3).
- Установка с ecoGEOC и двухзонный клапан (Схема 4).

Далее, каждый раз ссылаясь на какую-либо схему функционирования, будут использоваться коды в скобках.

4.4 Главный дисплей

Панель управления включается при активации внешнего переключателя теплового насоса (см. раздел **Error! No se encuentra el origen de la referencia.**). В то время как загружается программа управления, на дисплее отображается заставка с логотипом ECOFOREST. Через несколько минут появляется главное меню с различными иконками и текстами, в целях информирования о состоянии теплового насоса. (программа функционирования, оперативный режим, дата и время, состояние). На **Рисунке 4.2** показано главное меню, а в **Таблице 4.1** собраны значения иконок, которые могут в нем появляться.

2	3
4	
	5
1	6

Номер	Описание	Номер	Описание
1	Состояние теплового насоса	4	Программа функционирования
2	Дата	5	Оперативный режим
3	Время	6	Состояние компрессора

Рисунок 4.2. Главное меню.

Иконки	Значение
	Активирована программа ЗИМА
	Активирована программа ЛЕТО
AUTO	Активирована программа АВТО
	Активирован режим ОТОПЛЕНИЕ
	Активирован режим АКТИВНОГО/ПАССИВНОГО ОХЛАЖДЕНИЯ
	Активирован режим ГВС
	Активирован режим АНТИЛЕГИОНЕЛЛА
	Активирован режим НЕИСПРАВНОСТИ
	Работающий компрессор

Таблица 4.1. Значение иконок главного меню.

Программа управления состоит из трех главных меню, которые показаны в Таблице **Error! Argumento de modificador desconocido..**, которые подробно описаны в последующих разделах.

Главное меню
1. Меню пользователя
2. Меню услуг
3. Меню сигналов

Таблица 4.2. Главное меню программы контроля.

4.5 Меню ПОЛЬЗОВАТЕЛЯ

Доступ к этому меню возможен с любой точки программы, для чего необходимо нажать **[Prg]**. Находясь в данном меню можно включать или выключать оборудование, а также настраивать некоторые параметры функционирования и управления тепловым насосом. В Таблице 4.3 представлена структура подменю всего меню ПОЛЬЗОВАТЕЛЯ.

1. Меню Пользователя	
Подменю 1 уровня	Подменю 2 уровня
1.1. On/Off	
	1.1.1. On/Off ecoGEO 1
	1.1.2. On/Off ecoGEO 2
1.2. Календарь	
	1.2.1. Почасовое программирование
	1.2.2. Календарь ecoGEO 1
	1.2.3. Календарь ecoGEO 2
	1.2.4. Календарь ecoGEO 3
	1.2.5. Календарь ecoGEO 4
	1.2.6. Календарь ecoGEO 5
	1.2.7. Дата/Время
	1.2.8. Перевод часов
1.3. Отопление	
	1.3.1. Календарь 1
	1.3.2. Календарь 2
1.4. ГВС	
	1.4.1. ГВС
	1.4.2. Антилегионелла
1.5. Активный Охлаждение	
	1.5.1. Активный Холод 1
	1.5.2. Активный Холод 2
1.6. Пассивное Охлаждение	
	1.6.1. Пассивное охлаждение1
	1.6.2. Пассивное охлаждение 2
1.7. Информация	
	1.7.1. Информация 1
	1.7.2. Информация 2
	1.7.3. Информация 3
	1.7.4. Информация 4
	1.7.5. Информация 5
	1.7.6. Информация 6
1.8. Сигналы	
	1.8.1 Сигналы
	1.8.2 Сброс сигнала
	1.8.3 Регистрация сигналов

Рисунок4.1. Структура меню ПОЛЬЗОВАТЕЛЯ.

МЕНЮ 1.1. On/Off

Включение или выключение теплового насоса через панель управления и выбор операционной программы.

МЕНЮ 1.1.1. On/Off ecoGEO 1

Выбор состояния, выключение и включение теплового насоса настройками программы его функционирования (автоматический, зима или лето). Рекомендуется выбрать программу АВТО. Возможно изменение программы функционирования при помощи терминала управления климатом в помещении th-Tune. Обратите также внимание на тот факт, что выбранное на этой панели управления состояние может изменяться на календарь, сигналы и цифровые входы.

МЕНЮ 1.1.2. On/Off ecoGEO 2

Показывает дополнительную информацию, связанную с состоянием теплового насоса.

МЕНЮ 1.2. Календарь**МЕНЮ 1.2.1. Почасовое программирование**

Выбор любого типа почасового программирования с помощью терминала управления климатом в помещениях th-Tune или с помощью панели управления теплового насоса. Программирование с помощью th-Tune только отображается и может быть выбрана, если эта опция включена для th-Tune (меню 2.4.3.1). Подменю от 1.2.3 до 1.2.7, описанные ниже, отображаются только при выборе программирования с панели управления теплового насоса «С Теплового насоса ecoGEO» и при включении какого-либо из термостатов, как th-Tune (меню 2.2.5), так и обычного термостата реле (меню 2.4.4).

МЕНЮ 1.2.2. Календарь ecoGEO 1

Отображается только в случае Сх. 3 или Сх. 4, а также если установлен терминал управления климатом в помещениях th-Tune. Определяются значения для программы теплового насоса в зимний период.

МЕНЮ 1.2.3. Календарь ecoGEO 2

Отображается только в случае Сх. 3 или Сх. 4, а также если установлен терминал управления климатом в помещениях th-Tune. Определяются значения для программы теплового насоса в летний период.

МЕНЮ 1.2.4. Календарь ecoGEO 3 (Сх. 3 или Сх. 4 th-Tune)/Календарь ecoGEO 1 (Остальные схемы)

Для всех схем функционирования устанавливаются временные интервалы для каждого дня недели. Условием для функционирования является включение/выключение для теплового насоса (On/Off), для Сх. 1 в любом случае, а для Сх. 3 или Сх. 4, если включены обычные термостаты реле. Для Сх. 3

или Сх.4 с терминалами управления климатом в помещениях th-Tune, условиями являются определение обоих значений, SET1 и SET2, и выключение (Off). В целях правильного функционирования теплового насоса календарем на панели контроля, необходимо определить хотя бы два временных интервала, с соответствующими для них заданиями. Пример приведен на **Рисунке 4.3**.

Calendario EcoGeo 3			
Día: LUNES			
Copiar a: LUNES			NO
		Zona1	
1:	07:00	SET1	---
2:	09:00	OFF	---
3:	---:---	---	---
4:	---:---	---	---

Рисунок 4.3. Дисплей установки временных интервалов, минимальные задания для правильного функционирования календаря.

Очень важно иметь в виду, что каждый день программируется индивидуально и является независимым от остальных. Это означает, что при реализации почасового программирования, если оно не указывается, то тепловой насос выключится по календарю в конце дня (24:00). Согласно примеру, показанному на **Рисунке** ¡Error! Argumento de modificador desconocido., тепловой насос включается в 07:00 и работает в соответствии со значением SET1 до 09:00, после чего он выключается. В 23:00 он снова включается со значением SET2, выключаясь в 24:00, тем самым подразумевая окончание дня.

Calendario ecoGEO 3			
Día: LUNES			
Copiar a: LUNES			NO
		Zona1	
1:	07:00	SET1	---
2:	09:00	OFF	---
3:	23:00	SET2	---
4:	---:---	---	---

Рисунок 4.4. Дисплей установки временных интервалов, пример с выключением теплового насоса в 24:00.

Еще одним важным моментом, который необходимо учитывать при выполнении почасового программирования с помощью панели управления тепловым насосом, является то, что при смене суток тепловой насос должен оставаться включенным. Для этого необходимо ввести значение для дня недели и такое же значение (или другой, но никогда OFF) на начало следующего дня, для того, чтобы он оставался включенным. Таким примером может стать объединение **Рисунка 4.4** и **Рисунка 4.5**. Таким образом, тепловой насос будет оставаться включенным при переходе с понедельника на вторник, и функционировать в течение всего оставшегося дня согласно остальным временным интервалам.

Calendario ecoGEO 3			
Día: MARTES			
Copiar a: LUNES NO			
		Zonal	
1:	00:00	SET2	---
2:	07:00	SET1	---
3:	09:00	OFF	---
4:	--:--	---	---

Рисунок 4.5. Дисплей установки временных интервалов, продолжение примера функционирования теплового насоса в 24:00 с понедельника, показанный на **Рисунке 4.4**, на вторник.

МЕНЮ 1.2.5. Календарь ecoGEO 4 (Сх. 3 или Сх. 4 с th-Tune)/Календарь ecoGEO 2 (Остальные схемы)

Присутствует во всех функциональных схемах. Здесь определяются периоды «отдыха», в которых функционирование насоса будет отличаться от обычного. Под этим понимается, что значения выбранные на этом дисплее преобладают над выбранными в обычном календаре теплового насоса. Для Сх. 1 в любом случае и для Сх. 3 и Сх. 4, если включены обычные термостаты реле, в каждом периоде «отдыха» можно определить периоды включения и выключения теплового насоса (On/Off). Для Сх. 3 и Сх. 4 с терминалом управления климатом в помещении th-Tune, задания будут SET 1, SET 2 и OFF. При желании установить «отдых», в период изменения года (начинается новый календарный год и заканчивается старый), необходимо разделить этот период «отдыха» на два, один для каждого календарного года. На **Рисунке 4.6**, в виде примера, представлена ситуация, в которой период «отдыха» длится с 25 декабря по 6 января, а программирование делится на две части.

Calendario EcoGeo 4			
Periodo vacacional			
Inicio	Fin	Z1	
01/01	06/01	OFF	---
01/08	31/08	OFF	---
25/12	31/12	OFF	---

Рисунок 4.6. Дисплей установки периодов «отдыха», пример, в котором решается вопрос с периодом «отдыха» при смене календарного года.

Меню 1.2.6. Календарь ecoGEO 5 (Сх. 3 или Сх. 4 с th-Tune)/ Календарь ecoGEO 2 (Остальные схемы)

Здесь определяются конкретные дни, в которых функционирование теплового насоса будет отличаться от обычного. Выбранное здесь будет преобладать над выбранным в любом другом календаре панели управления.

МЕНЮ 1.2.7. Дата/Время

Установка даты и времени на панели управления.

МЕНЮ 1.2.8. Перевод часов

Включение/выключение перевода часов в зависимости от сезона, выбор времени перехода и даты каждого перехода.

МЕНЮ 1.3. Отопление

МЕНЮ 1.3.1. Отопление 1

Для Сх. 1, показана температура заданного значения накопления для отопления, поддающаяся изменению, а также температура на входе/выходе системы кондиционирования. Для Сх. 3 и Сх. 4 показаны заданные значения температуры на выходе, рассчитанные для системы кондиционирования и их измеренные температуры выхода и возврата. Для Сх. 4 добавляется заданное значение рассчитанное для зоны 2.

МЕНЮ 1.3.2. Отопление 2

Выбирается смещение температуры на нагревания, т.е. градусы температуры ниже заданного значения, при которых начинает работать отопление. К тому же, если включены термinals управления климатом в помещении iTh-Tune, а так же речь идет о Сх. 3, возможно изменение уклона кривой отопления (или двух кривых отопления для Сх. 4).

МЕНЮ 1.4. ГВС

МЕНЮ 1.4.1. ГВС

Выбор заданной температуры для производства ГВС и смещение для начала производства, т.е. градусы ниже заданного значения, которые как минимум должны измеряться датчиком ГВС, при которых начинается производство ГВС. Показываются температуры выхода и возврата системы производства ГВС.

МЕНЮ 1.4.2. Антилегионелла

Включение режима антилегионелла и программирование дня недели и времени, когда будет осуществляться обработка антилегионелла. Помните, для осуществления этой функции, тепловой насос должен быть выключен.

МЕНЮ 1.5. Активный холод

Предполагается только для модели ecoGEOC3. Рекомендуется его использование в Сх. 1 при наличии емкости для накопления холода или для Сх. 3 или Сх.4.

МЕНЮ 1.5.1. Активное охлаждение 1

Для Сх. 1 показывается температура заданного значения для накопления активного холода, поддающаяся изменению, а также температура входа/выхода системы кондиционирования. Для Сх. 3 и Сх.4 показаны заданные значения температуры на выходе, рассчитанные для системы кондиционирования, а также их измеренные температуры входа/выхода. Для Сх.4 добавляется заданное значение рассчитанное для зоны 2.

МЕНЮ 1.5.2. Активный холод 2

Выбирается смещение температуры активного холода, т.е. градусы температуры выше заданного значения, при которых начинает работать активного охлаждения.

МЕНЮ 1.6. Пассивное охлаждение

Предполагается только для модели ecoGEOC2.

МЕНЮ 1.6.1. Пассивное охлаждение 1

Позволяется активация пассивного охлаждения. Показана температура входа/выхода системы кондиционирования.

МЕНЮ 1.5.2. Пассивное охлаждение 2

Выбирается смещение температуры пассивного охлаждения, т.е. градусы температуры выше заданного значения, при которых начинает работать пассивное охлаждение.

МЕНЮ 1.7. Информация

Собирает важную информацию во время функционирования теплового насоса. Быстрый доступ к этому меню возможен при нажатии кнопки [←] на панели управления начального дисплея.

МЕНЮ 1.7.1. Информация 1

Для всех схем функционирования показывает температуру ГВС. Кроме того, для Сх.1 измеряет температуру накопительного бака.

МЕНЮ 1.7.2. Информация 2

Показывает температуру внешнего датчика. Для Сх. 3 и Сх. 4 ch-Type включает температуру первой и второй зоны соответственно.

МЕНЮ 1.7.3. Информация 3

Показывает давление, температуру всасывания и нагнетания компрессора.

МЕНЮ 1.7.4. Информация 4

Собирает температуру входа/выхода системы извлечения тепла кондиционирования, скачки температур в каждом из них и процент регулировки в каждом из циркулирующих насосов.

МЕНЮ 1.7.5. Информация 5

Показывает параметры функционирования компрессора/ресивера, такие как скорость вращения компрессора, температура нагнетания или температура ресивера.

МЕНЮ 1.7.6. Информация 6

Показывает различные параметры функционирования расширительного клапана.

МЕНЮ 1.8. Сигналы**МЕНЮ 1.8.1. Сигналы**

Отображает предварительный дисплей перед доступом к отчету об активированных сигналах, доступ к которым возможен после нажатия кнопки [←] на панели управления.

МЕНЮ 1.8.2. Сброс сигналов

Позволяет очистить активированные сигналы путем изменения значения «Сброс сигналов» на Да.

МЕНЮ 1.8.3. Регистрация сигналов

Дисплей, который обеспечивает доступ к регистрации сигналов. Упорядочивает сигналы, которые были активированы во время функционирования теплового нагревателя, давая информацию о дате и времени, в которое он был активирован и причину его активации.

4.6 Меню УСЛУГИ

Меню Услуги теплового насоса ecoGEO компании ECOFOREST предназначено для менее частого использования, чем предыдущие. Вне его включены подменю для изменения языка, конфигурации или в торостепенная информация о тепловом насосе. Доступ к этому меню осуществляется с любой точки программы при нажатии кнопок [Prg]/[Esc] панели управления. Подменю, включенные в этот раздел, описываются ниже.

2. Меню Услуги		
Подменю 1 уровня	Подменю 2 уровня	Подменю 3 уровня
2.1. Изменение языка		
2.2. Версия		
2.3. Часы работы		
2.4. Настройка установки		
	2.4.1. Сх. функционирования	
	2.4.2. Регулирование климата	

		2.4.2.1. Расчет параметров 1
		2.4.2.2. Расчет параметров 2
		2.4.2.3. Расчет параметров 3
		2.4.2.4. Расчет параметров 4
		2.4.2.5. Расчет параметров 5
	2.4.3. th-Tune	
		2.4.3.1. Терминал управления климатом в помещениith-Tune
		2.4.3.2. Настройка АСУЗ
	2.4.4. Ручнаянастройка	
		2.4.4.1. Цифровые входы
		2.4.4.2. Насос извлечения
		2.4.4.3. Насос кондиционирования
		2.4.4.4. Контакторресивера
		2.4.4.5. КонтакторАнтилегионелла
		2.4.4.6. Клапан и насос зоны
		2.4.4.7. Система сигналов
		2.4.4.8.Клапан ГВС
		2.4.4.9. Насос ГВС
		2.4.4.10. Клапан RP
		2.4.4.11. Клапан IC
	2.4.5. Настройка датчиков	
		2.4.5.1. Темп. вых.Извлечения
		2.4.5.2. Темп. возвр. Извлечения
		2.4.5.3. Темп. вых.Кондицион.
		2.4.5.4. Темп.возвр. Кондицион.
		2.4.5.5. Мощ. сист.Извлечения
		2.4.5.6. Мощ. сист.Кондицион.
		2.4.5.7. Темп. всасыв. Компрессора
		2.4.5.8. Мощ. всасыв. Компрессора
		2.4.5.9. Мощ. нагнет. Компрессора
		2.4.5.10. Темп. ГВС
		2.4.5.11. Темп. накоп. 2/Темп. вых. 2
		2.4.5.12. Темп. внешняя
	2.4.6. Список сигналов	
	2.4.7. Значение по умолчанию	
	2.4.8. Смена пароля	

Таблица4.2. Структура меню УСЛУГИ.

Изменение языка меню панели контроля.

МЕНЮ 2.2. Версия

На различных дисплеях показана информация о версии программы управления, внедренной в тепловой насос, установленной плате контроллера и используемом расширительном клапане.

МЕНЮ 2.3. Часы работы

Включает счетчик регистрации часов работы компрессора теплового насоса ecoGEOC.

МЕНЮ 2.4. Настройка установки

В этом меню отражаются параметры, которые необходимо выбрать в время запуска теплового насоса ecoGEOC для правильного его функционирования, а также удаление регистрации сигнала или выбор значений по умолчанию. Для доступа к этим настройкам необходимо вводить пароль.

МЕНЮ 2.4.1. Сх. функционирования

Дисплей, где можно выбрать различные схемы функционирования установки, в которых работает тепловой насос (см. раздел 4.3). Также здесь можно выбрать максимальную тепловую мощность, обеспечиваемую тепловым насосом, которая установлена с ограничением скорости максимального вращения компрессора. В разделе 8.7 включены графики отношения тепловой мощности различных моделей теплового насоса в зависимости от скорости вращения компрессора для различных условий функционирования. Также в разделе 8.8. включены графики отношения потребляемой мощности в различных моделях теплового насоса в зависимости от скорости вращения компрессора для различных условий функционирования.

МЕНЮ 2.4.2. Регулирование климата

Выбор параметров помещения и установки для определения кривой отопления. В **Таблице 6.2** детализируются рекомендованные значения для каждого из параметров в зависимости от выбранной системы.

МЕНЮ 2.4.2.1. Расчет параметров 1

Определение расчетной внутренней температуры и расчетной внешней температуры.

МЕНЮ 2.4.2.2. Расчет параметров 2

Определение температуры выхода с внешней точки расчета. В Сх. 4 также вводится температура выхода с внешней точки расчета для зоны 2.

МЕНЮ 2.4.2.3. Расчет параметров 3

Определение установки системы выпуска (польза подогревом, фанкойлы или низкотемпературные радиаторы). В Сх. 4 эти данные также вводятся для зоны 2.

МЕНЮ 2.4.2.4. Расчет параметров 4

Настройка типа изоляции здания (хорошая, средняя или плохая).

МЕНЮ 2.4.2.5. Расчет параметров 5

Настройка максимальной температуры отопления и минимальной температуры охлаждения.

МЕНЮ 2.4.3. th-Tune

Настройка терминала управления климатом в помещении th-Tune теплового насоса.

МЕНЮ 2.4.3.1. th-Tune

Использование терминала управления климатом в помещении th-Tune допускается в случае его установки. В свою очередь, здесь выбирается направление для основного терминала управления климатом в помещении, в случае установки по Сх. 4, терминал управления климатом в помещении для зоны 2. Рекомендованные для них значения 1 и 2 соответственно.

ПРИМЕЧАНИЕ

- Помните, если при установке вы использовали Сх. 1 или Сх. 2, не следует включать опцию терминала управления климатом в помещении th-Tune.
- Терминалы управления климатом в помещении и обычные термостаты реле для управления насосом не должны совмещаться, так как это может привести к неисправному функционированию оборудования.

МЕНЮ 2.4.3.2. Настройка АЗУС

Определяются основные параметры для настройки АЗУС терминалов управления климатом в помещении. Рекомендованные значения приведены на **Рисунке 4.7**.

```

Configuración BMS
Protocolo: MB Master
Velocidad: 19200
Stop bits: 2
Paridad: Ninguna
Dirección: 17
  
```

Рисунок 4.7. Дисплей настройки АЗУС терминалов управления климатом в помещении th-Tune, с рекомендованными значениями для нормального функционирования теплового насоса.

МЕНЮ 2.4.4. Ручная настройка

Позволяется активация различных реле, контролирующих различные устройства теплового насоса, а также, в случае необходимости, их регулирование. В зависимости от выбранной модели теплового насоса ecoGEO, всплывает тот или иной дисплей.

МЕНЮ 2.4.4.1. Цифровые входы

Цифровые входы теплового насоса позволяют его контролировать в соответствии с рядом критериев, которые зависят от установки. Первый из них, обозначенный на дисплее как «Вход термостат DI1»,

используется для возможности контроля включения и выключения теплового насоса с обычным термостатом типа реле. При его активации, необходимо выбрать логику его функционирования, ОЗ или ОО (обычно закрыт или обычно открыт). При выборе варианта ОЗ, входом, необходимым для ввода контактов 38 и 39 (см. раздел 8.3), чтобы активировать тепловой насос, является открытая цепь. При выборе ОО, входом, необходимым для активации теплового насоса, является закрытая цепь. Для модели ecoGEOC3 возможно использование одного и того же термостата для контроля тепловой мощности и активного охлаждения. Для этого, перед выбором стратегии, необходимо иметь в виду тепловую мощность.

Другим доступным входом является «Вход ecoGEO DI2», который позволяет внешний контроль теплового насоса. Логика функционирования для данного входа аналогична вышеизложенной.

ПРИМЕЧАНИЕ

- Терминалы управления климатом в помещении и обычные термостаты реле для управления насосом не должны совмещаться, так как это может привести к неисправному функционированию оборудования.
- Сигнал активации для «Вход термостат DI1» должен быть свободным от напряжения.
- Сигнал активации для «Вход ecoGEO DI2» должен быть свободным от напряжения.

МЕНЮ 2.4.4.2. Насос Извлечения тепла

Для всех моделей теплового насоса ecoGEO. Здесь определяется состояние (On/Off) насоса извлечения тепла и позволяет ручная регулировка его скорости.

МЕНЮ 2.4.4.3. Насос Кондиционирования

Для всех моделей теплового насоса ecoGEO. Здесь определяется состояние (On/Off) насоса кондиционирования и позволяет ручная регулировка его скорости.

МЕНЮ 2.4.4.4. Контактор Ресивера.

Для всех моделей теплового насоса ecoGEO. Здесь определяется состояние (On/Off) контактора ресивера.

МЕНЮ 2.4.4.5. Контактор Антилегионеллы

Для всех моделей теплового насоса ecoGEOи для всех схем функционирования. Здесьопределяетсясостояние(On/Off) контакторазащитыотантилегионеллы.

МЕНЮ 2.4.4.6. Клапан и насос зоны

Для всех моделей теплового насоса ecoGEOпри установлении по Сх. 4. Здесьопределяетсясостояние (On/Off)насосазоныипроцент рециркуляции клапана.

МЕНЮ 2.4.4.7. Система сигнала

Для всех моделей теплового насоса ecoGEO. Здесь определяется состояние реле(On/Off), которое можно объединить с системой сигнального оповещения.

МЕНЮ 2.4.4.8. Клапан ГВС

Для моделей теплового насосаecoGEOC1 иecoGEOC2. ЗдесьопределяетсясостояниеклапанаГВС (Открытый/Закрытый).

МЕНЮ 2.4.4.9. Насос ГВС

Для теплового насоса моделиecoGEOC3. ЗдесьопределяетсясостояниесистемыГВС (On/Off),котороевключаетактивациюнасосаГВСиизменение положения электромагнитных клапанов.

МЕНЮ 2.4.4.10. КлапанRP

Для теплового насоса модели ecoGEOC2. Здесь определяется состояние системы пассивного охлаждения (On/Off).

МЕНЮ 2.4.4.11. КлапанIC

Для теплового насоса модели ecoGEOC3. Здесьопределяетсясостояние(On/Off) системыреверсирования цикла для выработки активного охлаждения.

МЕНЮ 2.4.5. Настройка датчиков

Показаны все виды датчиков оборудования, значения рассчитанные каждым из них, также оно дает возможность их корректирования. Корректировкарекомендуетсявводить, только в случаекогдадатчикивводятсяпровода большой протяженностью.

МЕНЮ 2.4.5.1. Темп. вых. Извлечения

Датчик

показываеттипзначениетемпературывыходасистемыизвлеченияипозволяетскорректировать его значение с помощью смещения.

МЕНЮ 2.4.5.2. Темп. возвр. Извлечения

Датчик показывает тип и значение температуры возврата системы извлечения и позволяет скорректировать его значение с помощью смещения.

МЕНЮ 2.4.5.3. Темп. вых. Кондицион.

Датчик показывает тип и значение температуры выхода системы кондиционирования и позволяет скорректировать его значение с помощью смещения.

МЕНЮ 2.4.5.4. Темп. возвр. Кондицион.

Датчик показывает тип и значение температуры возврата системы кондиционирования и позволяет скорректировать его значение с помощью смещения.

МЕНЮ 2.4.5.5. Мощ. сист. Извлечения

Датчик давления показывает тип и значение системы извлечения и позволяет скорректировать его значение с помощью смещения.

МЕНЮ 2.4.5.6. Мощ. сист. Кондицион

Датчик давления показывает тип и значение системы кондиционирования и позволяет скорректировать его значение с помощью смещения.

МЕНЮ 2.4.5.7. Темп. всасыв. Компрессора

Показывает измеренный с помощью температурного датчика тип и значение всасывания компрессора и позволяет скорректировать его значение с помощью смещения.

МЕНЮ 2.4.5.8. Мощ. всасыв. Компрессора

Показывает измеренный с помощью датчика давления тип и значение всасывания компрессора и позволяет скорректировать его значение с помощью смещения.

МЕНЮ 2.4.5.9. Мощ. нагнет. Компрессора

Показывает измеренный с помощью датчика давления тип и значение нагнетания компрессора и позволяет скорректировать его значение с помощью смещения.

МЕНЮ 2.4.5.10. Темп. ГВС

Показывает измеренный с помощью температурного датчика тип и значение ГВС и позволяет скорректировать его значение с помощью смещения.

МЕНЮ 2.4.5.11. Темп. накоп. 2/Темп. вых. 2

Показывает, измеренный с помощью температурного датчика, тип и значение накопительного бака (Сх.1), температуру датчика второго уровня (Сх.2) или температурного датчика выхода в зоне 2 (Сх.4).
Позволяет скорректировать его значение с помощью смещения

МЕНЮ 2.4.5.12. Темп. внешняя

Показывает, измеренное с помощью датчика, значение внешней температуры и позволяет скорректировать его значение с помощью смещения.

МЕНЮ 2.4.6. Список сигналов

На данном дисплее возможно удаление списка сигналов теплового насоса.

МЕНЮ 2.4.7. Значения по умолчанию

Позволяет удалить настройки, сделанные пользователем, и установить заданные по умолчанию настройки.

МЕНЮ 2.4.8. Смена пароля

Позволяет изменить пароль услуг (PW1).

4.7 СИГНАЛЬНОЕ Меню

Доступ к нему возможен при нажатии кнопки **[Alarm]**. Для более подробной информации, смотреть раздел 4.5, меню 1.8.

5. Установка

Для установки теплового насоса, пожалуйста, выполните следующие действия в указанном порядке.

1. Осторожно снимите упаковку теплового насоса (деревянную коробку, целлофан и т.д)
2. Осторожно снимите крепежные болты, которыми тепловой насос прикреплен к поддону.
3. Убедитесь в том, что тепловой насос не был поврежден во время перевозки и что он включает все необходимые элементы.
4. Поместите тепловой насос в место его установки. Пожалуйста, обратите внимание на рекомендации по его транспортировке и установке в разделах с 5.1 по 5.3.
5. Подключите систему кондиционирования, как указано в разделе **¡Error! No se encuentra el origen de la referencia..**
6. Подключите систему ГВС, как указано в разделе **¡Error! No se encuentra el origen de la referencia..**
7. Подключите систему извлечения тепла, как указано в разделе **¡Error! No se encuentra el origen de la referencia..**
8. Сделайте все необходимые установки на электрической панели, как показано в разделе **¡Error! No se encuentra el origen de la referencia..**

5.1 Транспортировка и манипуляция

ОПАСНОСТЬ!

- Тепловой насос в целом может весить до 240 кг нетто. Во избежание травм, передвижение аппарата должно осуществляться по крайней мере двумя рабочими, при помощи грузовой тележки.

ПРИМЕЧАНИЕ

- Во избежание неисправного функционирования оборудования, тепловой насос ни при каких обстоятельствах не должен иметь наклон больше 45 градусов относительно вертикали.
- В случае отсоединения нижнего и верхнего модулей, нижний модуль не должен иметь наклон больше 45 градусов относительно горизонтали. Для верхнего модуля не существует никаких ограничений.

Тепловые насосы ecoGEOC должны транспортироваться в вертикальном положении, таким образом, чтобы они не подвергались экстремальным погодным условиям.

Во время перемещения теплового насоса до места его установки, необходимо бережное обращение. В случае строгой необходимости, тепловой насос может быть разделен на два модуля в целях облегчения его транспортировки.

5.2 Рекомендации по размещению

ПРИМЕЧАНИЕ

- Не устанавливайте тепловой насос рядом с оборудованием, излучающим электромагнитные волны, это может повлиять на электронные компоненты и стать причиной неисправной работы оборудования.

Тепловой насос должен устанавливаться на прочной, желательной бетонной основе, способной выдержать общий вес, указанный в технической спецификации (см. раздел 8.1), а также объем воды, содержащийся в бойлере ГВС (приблизительно 170 кг). В случае, если тепловой насос устанавливается на непрочной основе (например, деревянной), она должна быть усилена, таким образом, чтобы выдержать общий вес оборудования.

Перед установкой теплового насоса, пожалуйста, примите во внимание следующие рекомендации.

- Выберите сухое место, там где нет опасности замерзания.
- По возможности устанавливайте тепловой насос задней частью к стенам помещений, где уровень шума не будет являться проблемой. Всегда, если это возможно, избегайте установки теплового насоса к стенам спален и других помещений, где уровень шума может беспокоить. Избегайте установки теплового насоса рядом с углами, так как это может усилить уровень шума оборудования.
- Убедитесь в возможности правильного размещения труб системы кондиционирования, системы извлечения, водопровода и ГВС. В целях избежания конденсации в трубах системы извлечения, в максимально возможной степени сократите участки их прохождения внутри здания, а также обеспечьте им хорошую изоляцию.
- Убедитесь в достаточности пространства для комфортного осуществления работ по установке и технического обслуживанию теплового насоса (см. раздел **Error! No se encuentra el origen de la referencia.**).

После установки теплового насоса на его постоянное место, необходимо выровнять его таким образом, чтобы он постоянно пребывал в горизонтальном положении. Для целей компенсации возможных неровностей поверхности, тепловой насос обладает регулируемыми ножками до 25 мм. В случае, если неровности поверхности невозможно отрегулировать с помощью данных ножек, то она должна быть выровнена до установки теплового насоса.

5.3 Зоны обслуживания

В целях облегчения работы по установке и техническому обслуживанию теплового насоса, рекомендуется оставить вокруг него достаточное количество свободного пространства. Рекомендуемые минимальные расстояния относительно стени других элементов представлены ниже.

- 300 мм сбоку.
- 300 мм сверху.
- 600 мм спереди.
- 10 мм сзади.

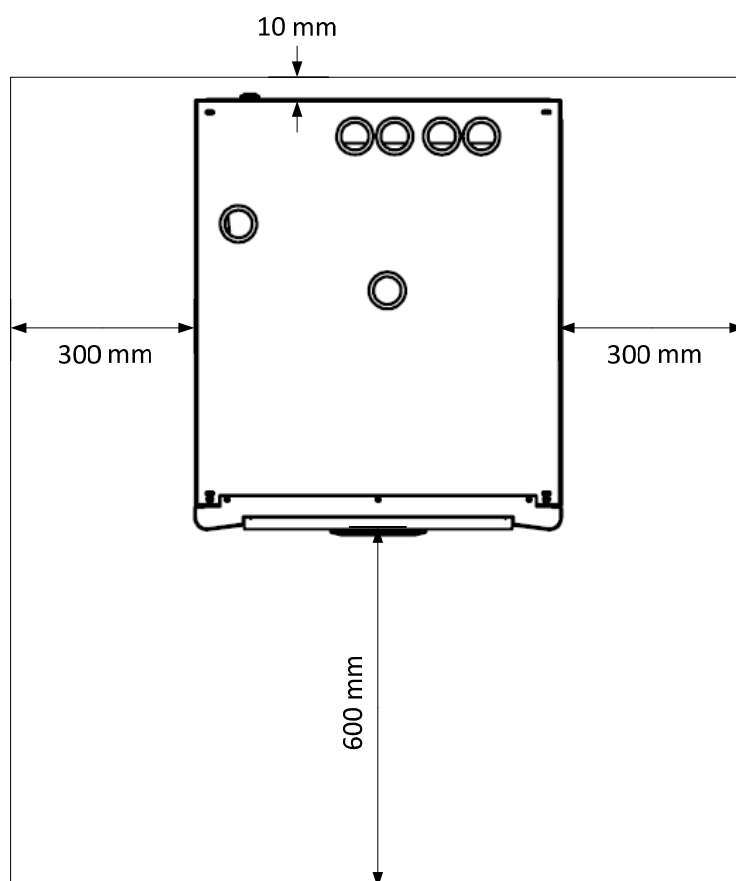


Рисунок 5.1. Рекомендуемые минимальные зоны обслуживания вокруг теплового насоса.

5.4 Подключение системы кондиционирования

ОПАСНОСТЬ!

- Во избежание травмирования или повреждения имущества, не устанавливайте элементы, которые могут способствовать засорению входа или выхода клапана безопасности системы кондиционирования, так как это может привести к поломке какого-либо элемента системы.
- Во избежание повреждения электрическим током или неисправного функционирования оборудования, при проведении работ по установке системы кондиционирования, необходимо недопустить попадания воды на распределительный щит.

ПРИМЕЧАНИЕ

- Тепловынос ecoGEOC не должны использоваться в отопительных системах с высокой температурой радиаторов или в других системах, где требуется температура выхода превышающая 55 °C, так как это может привести к неисправному функционированию оборудования.
- Во избежание протекания, необходимо убедиться, что трубопроводные соединения не испытывают чрезмерной нагрузки.
- Во избежание неэкономичной потери тепла и риска замерзания жидкости, требуется произвести теплоизоляцию подводных и отводных труб системы кондиционирования.

Тепловый насос ecoGEOC разработан для использования в системе отопления с теплыми излучателями низких температур (пол, подогрев или фанкойл) или средних температур (термоконвекторы или низкотемпературные радиаторы).

Для обеспечения максимальной энергоэффективности оборудования, рекомендуется разработать систему отопления как можно более низкой температурой выхода (в идеале около 30°C), поскольку увеличение температуры выхода способствует значительному снижению его энергоэффективности.

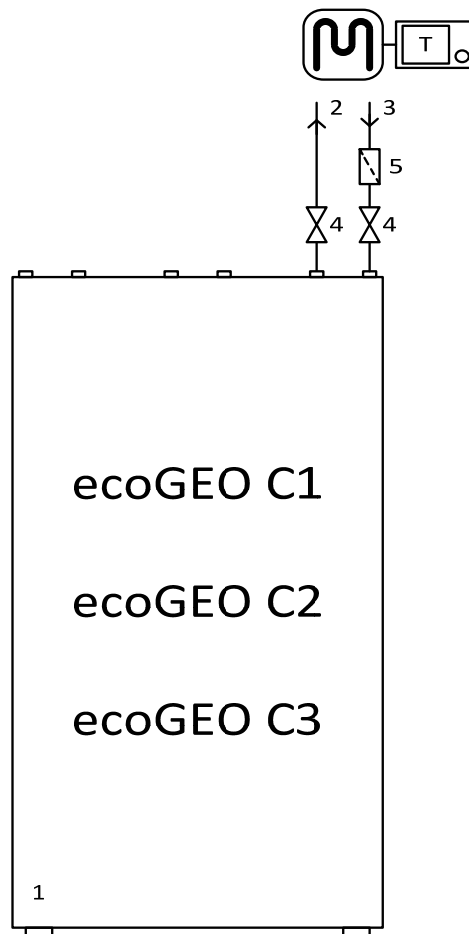
В тепловой насос включены следующие элементы, необходимые для системы кондиционирования (см. раздел 3.4).

- Насос переменной скорости и высокой эффективностью (энергетический класс A).
- Расширительный бак (12 л).
- Клапан безопасности (6 бар).
- Дренажный клапан.

Для реализации подключения системы кондиционирования, пожалуйста, обратит внимание на указания на **Рисунке 5.2**, а также на следующие рекомендации.

- Используйте гибкие шланги, которые идут в комплект тепловым насосом, в целях предотвращения чрезмерной нагрузки на подводные и отводные трубы.

- Установите запорные клапаны на подвод и отвод системы кондиционирования, как можно ближе к тепловому насосу, с целью облегчить будущие работы по техническому обслуживанию теплового насоса.
- Установите противозажевый фильтр на отвод системы кондиционирования.
- Установите воздухоотводчики во всех местах установки, где могут образоваться воздушные пробки.
- Рекомендуется подключение системы кондиционирования к главной водопроводной сети с помощью редукционного клапана давления. Таким образом, гарантируется нормальное рабочее давление системы кондиционирования, в случае возможной утечки воды, а также выведение пузырьков воздуха с помощью воздухоотводчиков.
- Во избежание неэкономичной потери тепла и проблем конденсата, изолируйте систему подвода и отвода.



Номер	Описание	Номер	Описание
1	Тепловой насос	4	Отсечный клапан
2	Подвод отопления, (G1'' Н)	5	Противозажевый фильтр
3	Отвод отопления, (G1'' Н)		

Рисунок 5.2. Общая схема подключения системы кондиционирования.

5.5 Подключение системы ГВС

ОПАСНОСТЬ!

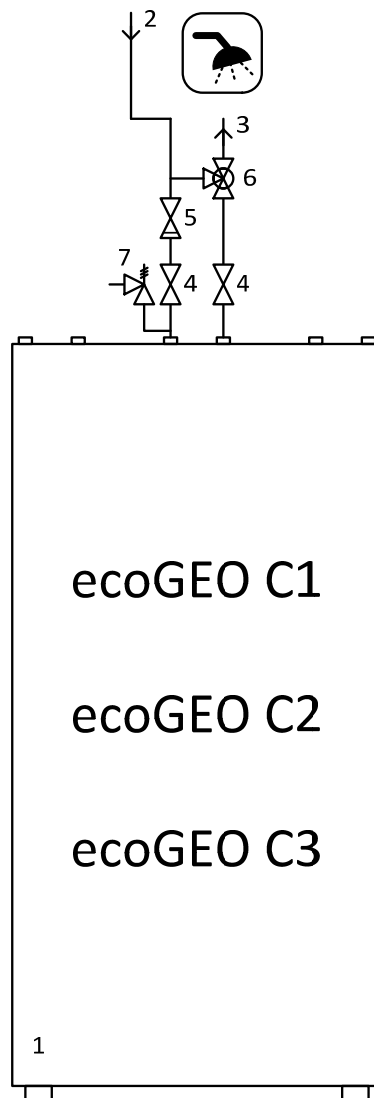
- Во избежание травм или повреждения имущества, не устанавливайте элементы, которые могут способствовать засорению входа или выхода клапана безопасности бойлера ГВС, так как это может привести к поломке бойлера.
- В связи с защитой антилегионелла, бойлер ГВС может достигать температуры 70 °С, что может привести к получению ожогов.
- Во избежание повреждения электрическим током или неисправного функционирования оборудования, при проведении работ по установлению системы ГВС, необходимо недопустить попадания воды на распределительный щит.

ПРИМЕЧАНИЕ

- Обратите внимание, что давление в водопроводной сети снижается в периоды высокого потребления воды. Убедитесь в том, что в этих условиях обеспечивается минимальное давление для функционирования оборудования.
- Во избежание протекания, необходимо убедиться, что трубопроводные соединения не испытывают чрезмерной нагрузки.
- Во избежание нерациональной потери тепла, требуется произвести теплоизоляцию подводных и отводных труб системы ГВС.

Для реализации подключения системы ГВС, пожалуйста, обратите внимание на указания на **Рисунке 5.3**, а также на следующие рекомендации.

- Для облегчения работ по техническому обслуживанию теплового насоса, установите отсечные клапаны на входе водопроводной сети и на выходе ГВС.
- В целях избежания возможного обратного хода горячей воды из бойлера в главную сеть, установите обратный клапан на входе водопроводной сети.
- В целях избежания возможного избыточного давления в бойлере ГВС, установите клапан безопасности (8 бар).
- В связи с защитой антилегионелла (см. раздел 3.2), бойлер ГВС может достигать температуры 70 °С. Если оборудование ГВС не располагает термостатическими смесителями, то во избежание ожогов, рекомендуется установить термостатический смесительный клапан на выход ГВС.
- Если максимальное давление на сеть может превысить 5 бар, в целях предотвращения избыточного давления в бойлере, рекомендуется установить редукционный клапан давления на вход в сеть.
- Во избежание нерациональной потери тепла, требуется произвести теплоизоляцию системы выхода ГВС.



Номер	Описание	Номер	Описание
1	Тепловой насос	5	Обратный клапан
2	Вход системы водоснабжения, (G1'' Н)	6	Термостат. Смесительный клапан
3	Выход ГВС, (G1'' Н)	7	Клапан безопасности (8 бар)
4	Отсечной клапан		

Рисунок 5.3. Общая схема подключения системы ГВС.

В целях нормального функционирования оборудования и получения скорости потока ГВС по крайней мере 20-25 л/мин., должно быть гарантировано давление в водопроводной сети минимум 2 бара.

5.6 Подключение системы извлечения тепла

ОПАСНОСТЬ!

- Во избежание травм или повреждения имущества, не устанавливайте элементы, которые могут способствовать засорению входа или выхода клапана безопасности системы извлечения, так как это может привести к поломке какого-либо элемента системы.
- Во избежание повреждения электрическим током или неисправного функционирования оборудования, при проведении работ по установлению системы ГВС, необходимо не допустить попадания воды на распределительный щит.

ПРИМЕЧАНИЕ

- Осуществите термическую изоляцию труб системы извлечения, с целью предотвращения конденсации и/или обледенения, так как трубы системы извлечения могут достигать температур ниже 0 С°.
- Во избежание протекания, необходимо убедиться, что трубопроводные соединения не испытывают чрезмерной нагрузки.
- Во избежание проблем обледенения и загрязнения испарителя, в системах извлечения тепла из грунтовых вод, рекомендуется использовать промежуточный теплообменник.

Тепловые насосы ecoGEOC могут быть использованы горизонтальной, вертикальной системами извлечения тепла или системой извлечения с помощью грунтовых вод. Датчики должны подбираться правильно, с учетом географической зоны, земельных условий, используемых систем извлечения тепла кондиционирования, а также тепловой мощности насоса.

При использовании системы извлечения с более чем одной цепью, они должны быть подключены параллельно, так, чтобы поток циркулирующий в каждом из них был одинаков. Максимальная длина всей системы извлечения не должна превышать 400 м.

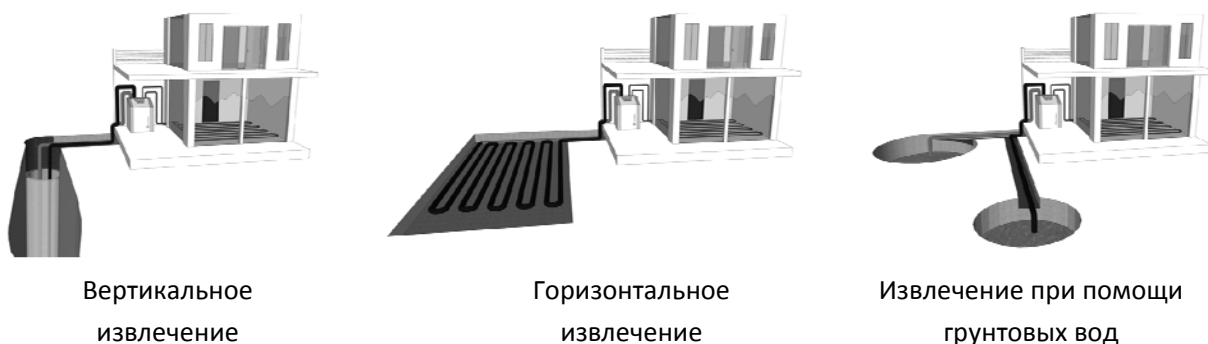


Рисунок 5.4. Типы системы извлечения.

В горизонтальной системе извлечения, рекомендуется располагать грунтовый зонд на глубину от 1,2 до 2 метров, с расстоянием между трубами как минимум в 1 метр.

В вертикальной системе извлечения, рекомендуется использование грунтового зонда длиной от 80 до 150 метров, с минимальным расстоянием в 8 метров.

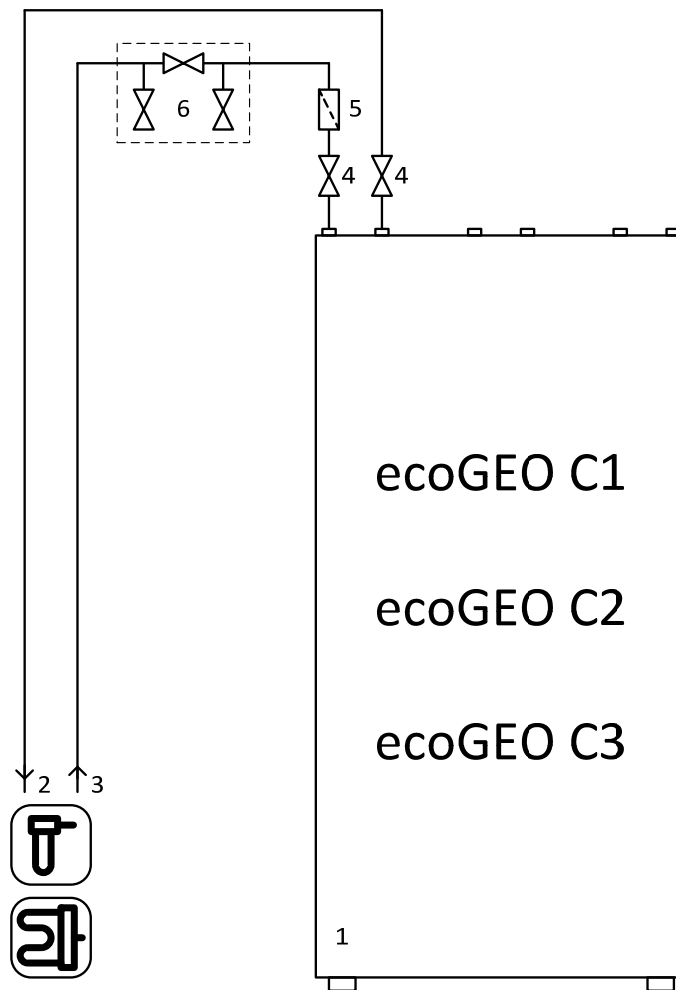
Температура испарения хладагента может опуститься ниже 0 °С. Поэтому, во избежание проблем оледенения и загрязнения испарителя теплового насоса, в системах извлечения тепла из грунтовых вод, рекомендуется использовать промежуточный теплообменник.

В тепловой насос включены следующие элементы, необходимые для системы извлечения.

- Насос с переменной скоростью и высокой эффективностью (энергетический класс А).
- Расширительный бак (5 л).
- Клапан безопасности (6 бар).
- Дренажный клапан.

Для реализации подключения системы извлечения, пожалуйста, обратите внимание на указания на **Рисунке 5.5**, а также на следующие рекомендации.

- Используйте гибкие шланги, которые идут в комплекте с тепловым насосом, в целях предотвращения чрезмерной нагрузки на подводные и отводные трубы.
- Установите запорные клапаны на подвод и отвод системы извлечения, как можно ближе к тепловому насосу, с целью облегчить будущие работы по техническому обслуживанию теплового насоса.
- Установите необходимые компоненты для осуществления наполнения/опустошения отводных труб.
- Установите противосажевый фильтр на отводные трубы. Во избежание потери антифриза во время очистки или замены фильтров, рекомендуется установить отсечные клапаны перед и после фильтра.
- Установите воздухоотводчики во всех местах установки, где могут образоваться воздушные пробки.
- Во избежание нерациональной потери тепла и проблем конденсата, изолируйте системы подвода и отвода.



Номер	Описание	Номер	Описание
1	Тепловой насос	4	Отсечный клапан
2	Подвод извлечения, (1")	5	Противозажевый фильтр
3	Отвод извлечения, (1")	6	Группа заполнения извлечения

Рисунок 5.5. Общая схема подключения системы извлечения

5.7 Установка электрооборудования

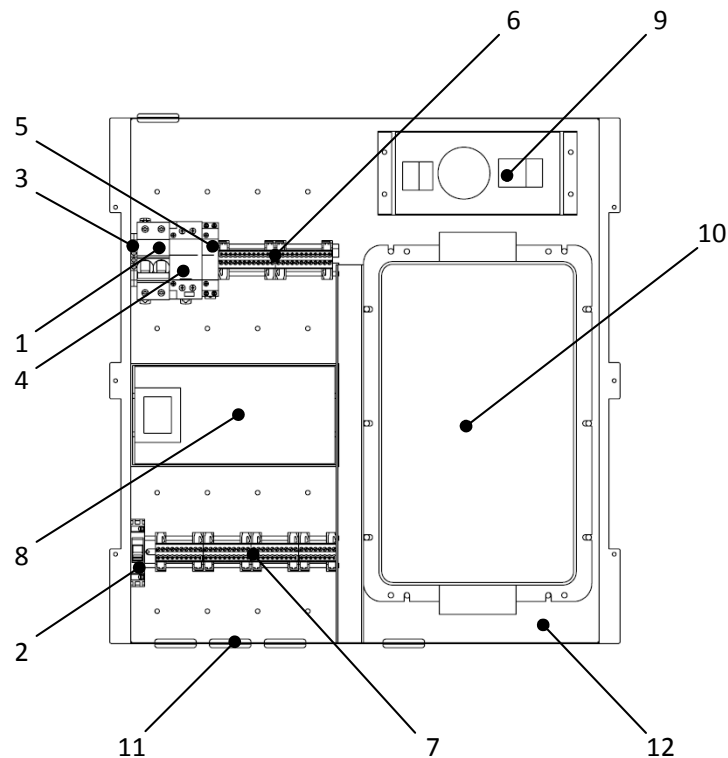
ОПАСНОСТЬ!

- В целях завершения всех работ по установлению и техническому обслуживанию теплового насоса и во избежание повреждения электрическим током, необходимо установление внешнего переключателя, обесточивающего все цепи (фазы и нейтрали).

ПРИМЕЧАНИЕ

- Во избежание неисправного функционирования оборудования, кабель питания должен быть подключен только к указанным терминалам.

Электрическая установка теплового насоса должна осуществляться квалифицированным специалистом с применением местных норм и в соответствии с инструкцией по установке, описанной в настоящем руководстве. На **Рисунке 5.6** показывается расположение основных компонентов электрической коробки.



Номер	Описание	Номер	Описание
1	Автоматический выключатель	7	Нижняя электромонт. винтовая клемма
2	Выключатель в цепи постоянного тока	8	Микроконтролдер
3	Заземляющий зажим	9	ЭМИ-фильтр
4	Контактор ресивер/компрессор	10	Ресивер
5	Контактор защита антилегионелла	11	Кабель-канал
6	Верхняя электромонт. винтовая клемма	12	Каркас

Рисунок 5.6. Расположение основных компонентов электрического щита.

Внутренние компоненты теплового насоса изначально подключены к электрическому щитку с помощью электромонтажных винтовых клемм. Для более подробной информации о подключении к электрическому щитку обратитесь к разделам 8.3 по 8.6.

Все электромонтажные работы для запуска теплового насоса, заключаются в подключении кабеля питания, датчиков и клапанов внешнего контроля.

Электрическое питание

Весь модельный ряд ecoGEOC требует однофазового питания 230 В / 50 Гц, 1/N/PE. Для реализации электрической установки выполните следующие действия.

1. Вставьте кабель питания через проходную втулку, расположенную на задней нижней крышке теплового насоса. Для этого необходимо снять верхнюю переднюю и боковые крышки. (см. Раздел 3.5).
2. Проведите кабель до втулки, расположенной на верхней левой части электрического щита, закрепляя кабель к структуре.
3. Подключите кабель питания следуя схеме на **Рисунке 5.7** (см. Также разделы 8.3 по 8.6).
4. Рекомендуется установить внешний выключатель, который обесточивает все цепи (фаза и нейтраль).

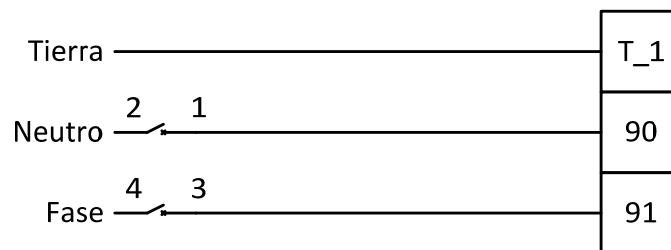


Рисунок 5.7. Схема подключения электрического питания. (ссылка: Tierra - Земля, Neutro - Нейтраль, Fase - Фаза)

В **Таблице 5.1** перечислены сечения, необходимые для кабеля питания и минимальная интенсивность, для которой должен выбираться внешний выключатель.

Модель	Сечение кабеля	Внешний выключатель
ecoGEO B 3-12 кВт	6 мм ²	32 А
ecoGEO C 5-22 кВт	10 мм ²	40 А

Таблица 5.1. Определение размеров кабеля питания и внешнего выключателя.

Терминал управления климатом в помещении th-Tune

ПРИМЕЧАНИЕ

- Помните, если ваша установка следует Сх. 1, не включайте опцию терминала управления климатом в помещении Th-Tune.
- Терминалы управления климатом в помещении и обычные термостаты реле для управления насосом не должны совмещаться, так как это может привести к неисправному функционированию оборудования.

Геотермальные насосы ECOFOREST запрограммированы для использования терминалами управления климатом в помещении Th-Tune.

Th-Tune de Carel, однако могут быть использованы любым другим терминалом имеющим соединение Modbus. Эти терминалы, вместе с платой контроллера теплового насоса, позволяют пользователю точно контролировать внутреннюю температуру в помещении.

Для установки терминала, необходимо подключить как электрическое питание, так и кабель серии RS485.

1. Перед подключением электрического питания терминала, внимательно прочитайте инструкцию, включенную в руководство по Th-Tune. Убедитесь в соответствии напряжения питания. Существуют модели с питанием 24 Vac/Vdси 230 Vac.
2. Для подключения порта серии RS485 используйте кабель с двумя экранированными полюсами, типа AWG 20-22. В целях предотвращения возможных проблем, для кабеля длиной более 500 м, необходимо установить резистор 120 Ом между Rx+/Tx+ и Rx-/Tx- на первом и последнем терминалах. Для более подробной информации смотрите руководство Th-Tune.

Подключение кабеля серии RS485 осуществляется напрямую микроконтроллером АСУЗ, как это показано на схеме **Рисунка 5.8** (см. также разделы 8.3 по 8.6)

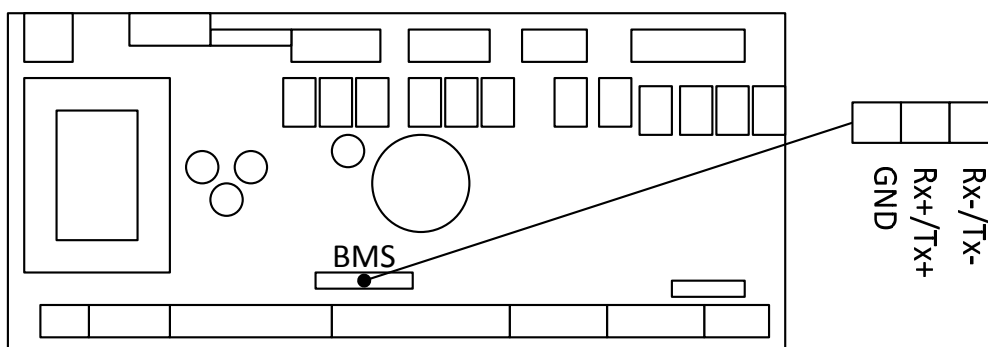


Рисунок 5.8. Схема подключения кабеля серии RS485 к электрическому устройству. (*BMS – АСУЗ)

Произведите настройку терминала, согласно конфигурации установленной в программе по управлению тепловым насосом (см. раздел 4.6, меню 2.4.3.). Более детальную информацию об установке и функционировании терминала, вы найдете в руководстве Th-Tune.

Обычные термостаты с реле

ПРИМЕЧАНИЕ

- Терминалы управления климатом в помещении и обычные термостаты реле для управления насосом не должны совмещаться, так как это может привести к неисправному функционированию оборудования.
- Сигнал активации для «Вход термостат DI1» должен быть свободным от напряжения.
- Сигнал активации для «Вход ecoGEODI2» должен быть свободным от напряжения.

ГеотермическиенасосыECOFORESTмогутуправлятьсяпомощьюодногоилинесколькихобычныхтермостатовреле (T1, T2,...,Tn), позволяявключениеивыключениеитепловонасосавзависимостиотпотребностейпомещений. ВходнойсигналуправлениядолженбытьподключентаккакэтопоказанонаРисунке 5.9 (см. также разделы 8.3 по 8.6).

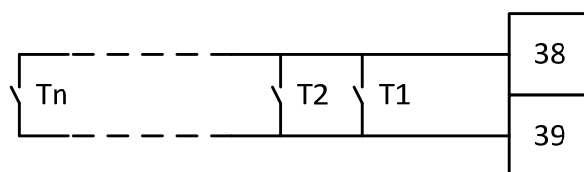


Рисунок 5.9.Схема подключения одного или нескольких обычных термостатов с реле.

Зонд наружной температуры

Зонд наружной температуры подключается с помощью двухполюсного кабеля в нижний винтовой клемм электрического щита, как показано на **Рисунке 5.11** (см. также разделы с 8.3 по 8.6). Для установки зонда, пожалуйста, обратит внимание на следующие рекомендации.

1. Установите наружный зонд к северу или северо-востоку от здания.
2. Поместите зонд в хорошо проветриваемое, но защищенное от ветра место.
3. Во избежание влияния возможных теплых потоков воздуха, не устанавливайте наружный зонд на расстоянии менее 1 метра от окон и дверей.
4. Для подключения зонда используйте кабель максимальной длиной 50 м с минимальным сечением 0,75 мм². Для большей длины (до 120 м) рекомендуется использовать кабель с сечением 1,5 мм².

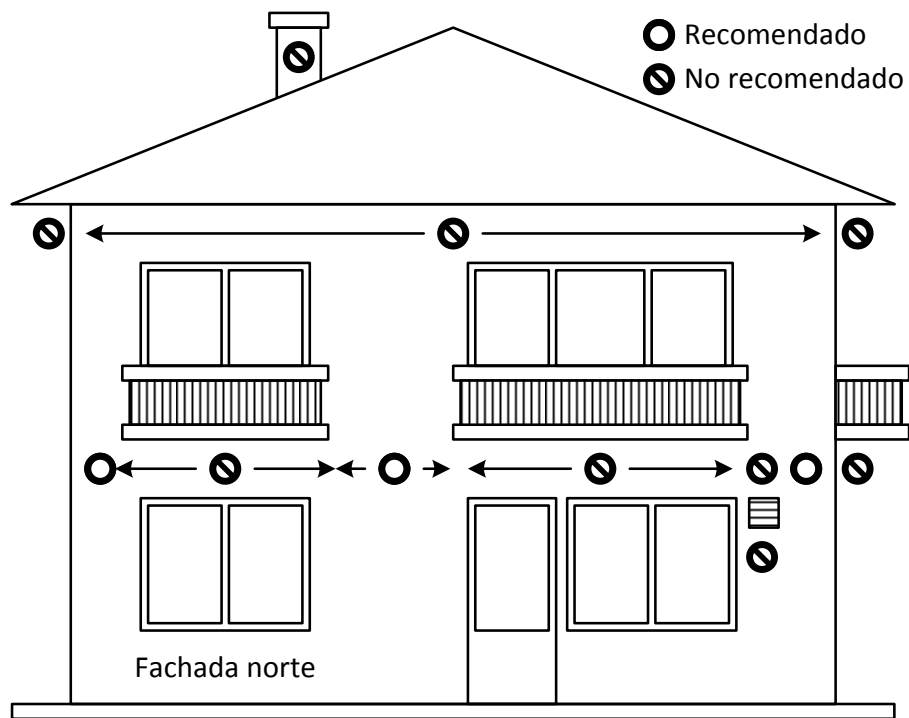


Рисунок 5.10.Рекомендованные места для установки зонда наружной температуры.

*(Fachada norte – Северный фасад; Recomendado- Рекомендуется; No recomendado– Не рекомендуется)

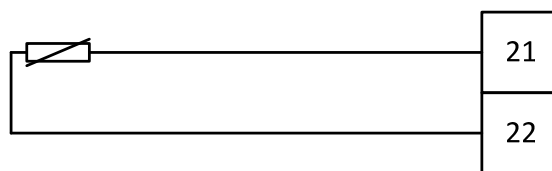


Рисунок 5.11.Схема подключения зонда наружной температуры к электрическому щиту.

Зонд накопительного бойлера (установки с промежуточным накопительным бойлером)

Зонд температуры накопительного бойлера подключается с помощью двухполюсного кабеля на нижнюю клемму электрического щита, как показано на **Рисунке 5.12** (см. также разделы с 8.3 по 8.6).

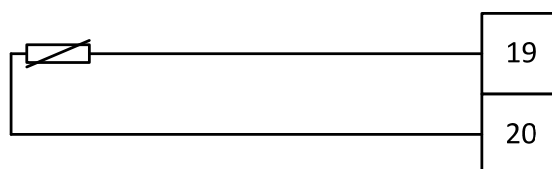
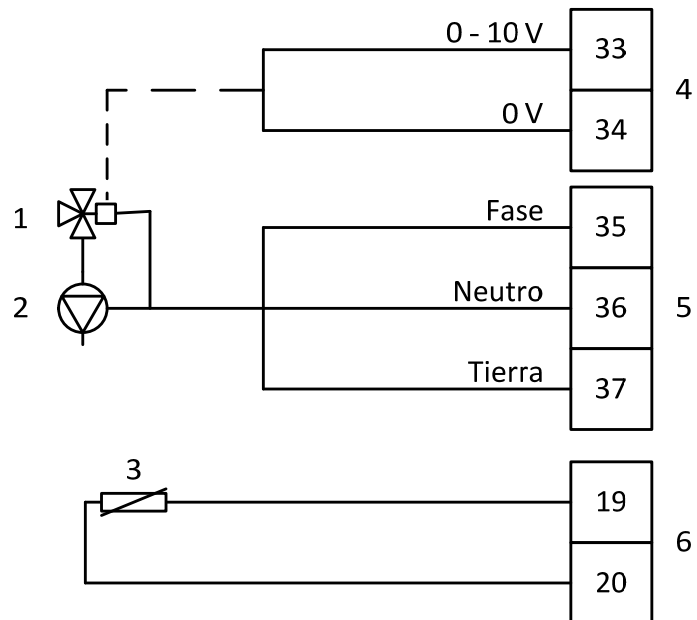


Рисунок 5.12.Схема подключения накопительного бойлера.

Второстепенная установка подводов (установки с подводами двух уровней температур)

Тепловой насос позволяет управлять внешней установкой подводов с целью получения температур выхода второго уровня. Для установки, следуйте схеме, как показано на **Рисунке 5.13** (см. также разделы с 8.3 по 8.6).



Номер	Описание	Номер	Описание
1	Клапан модулирующей зоны	4	Аналоговый выход 0-10 В
2	Насос выхода	5	Выход реле
3	Зонд температуры выхода	6	Аналоговый вход NTC

Рисунок 5.13. Схема подключения установки подводов второстепенной зоны к электрическому щиту.

6 Ввод в эксплуатацию

Для ввода в эксплуатацию теплового насоса, выполните следующие шаги в указанном порядке.

1. Заполните систему кондиционирования, следуя инструкциям в разделе **Error! No se encuentra el origen de la referencia.**
2. Заполните емкостной бойлер ГВС, следуя инструкциям в разделе **Error! Argumento de modificador desconocido.**
3. Заполните бойлер ГВС, следуя инструкциям в разделе **Error! No se encuentra el origen de la referencia.**
4. Заполните систему извлечения, следуя инструкциям в разделе **Error! Argumento de modificador desconocido.**
5. Заполните тепловой насос, следуя инструкциям в разделе **Error! No se encuentra el origen de la referencia.**
6. Проверьте установку, выполните начальный запуск оборудования и убедитесь, что оно работает правильно (см. раздел 6.6).

6.1 Заполнение системы кондиционирования

ОПАСНОСТЬ!

- Во избежание повреждения электрическим током или неисправного функционирования оборудования, при проведении работ по заполнению системы кондиционирования, необходимо недопустить попадания воды на распределительный щит.

ПРИМЕЧАНИЕ

- Во избежание повреждения прокладок и других компонентов системы, а также утечки жидкости, не добавляйте антифриз или какие-либо другие антикоррозионные добавки в воду системы кондиционирования.
- Чтобы иметь возможность активировать насос системы кондиционирования, перед заполнением системы кондиционирования, следует завершить все электрические установки.

Для заполнения системы кондиционирования используйте только воду. Перед запуском теплового насоса убедитесь в том, что воздух содержащийся в системе кондиционирования был выпущен в полной мере, что он обладает достаточным давлением и что в системе нет утечки.

Чтобы облегчить заполнение системы кондиционирования, имеет смысл активировать насос кондиционирования. Для этого, спомощью панели управления перейтик **МЕНЮ УСЛУГИ** -> **НАСТР. УСТАНОВКИ** -> **РУЧНАЯ НАСТР.** -> **НАСОС КОНДИЦИОНИРОВАНИЯ** -> **Состояние**, поменяйте значение на **ON**.

Чтобы полностью опустошить систему кондиционирования, тепловой насос обладает дренажным клапаном в самой низкой точке цепи, чуть ниже циркулирующего насоса кондиционирования (см. Раздел 3.4).

6.2 Заполнение змеевика встроенного в накопительный бойлер ГВС

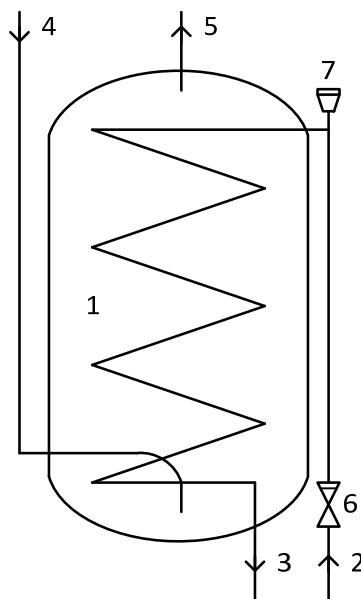
ОПАСНОСТЬ!

- Во избежание повреждения электрическим током или неисправного функционирования оборудования, при проведении работ по заполнению системы ГВС, необходимо не допустить попадания воды на распределительный щит.

ПРИМЕЧАНИЕ

- Во избежание повреждения прокладок и других компонентов системы, а также утечки жидкости, не добавляйте антифриз или какие-либо другие антикоррозионные добавки в воду змеевика накопительного бойлера ГВС.

Змеевик встроенный в накопительный бойлер ГВС подключен к системе кондиционирования. В связи с этим, заполнение этой системы выполняется одновременно с системой кондиционирования. Для этого, необходимо открыть автоматический воздухоотводчик, расположенный на входе змеевика, в верхней части накопительного бойлера (см. **Рисунок 6.1**) во время заполнения системы кондиционирования, с целью обеспечения полного удаления воздуха.



Номер	Описание	Номер	Описание
1	Накопительный бойлер ГВС	5	Выход ГВС
2	Подвод змеевика ГВС	6	Обратный клапан
3	Отвод змеевика ГВС	7	Автоматический воздухоотводчик змеевика ГВС
4	Вход водопроводной сети		

Рисунок 6.1. Заполнение змеевика накопительного бойлера ГВС.

В моделях ecoGEOC1

ус2

опустошение змеевика осуществляется одновременно системой кондиционирования с помощью дренажного клапана, расположенного под насосом кондиционирования (см. раздел 3.4).

Для опустошения змеевика накопительного бойлера модели ecoGEOC3, необходимо использовать клапан расположенный чуть ниже циркулирующего насоса ГВС (см. раздел 3.4)

6.3 Заполнение накопительного бойлера ГВС

ОПАСНОСТЬ!

- Во избежание повреждения электрическим током или неисправного функционирования оборудования, при проведении работ по заполнению накопительного бойлера ГВС, необходимо недопустить попадания воды на распределительный щит.

Для заполнения накопительного бойлера ГВС, выполните следующие действия.

1. Откройте отсечной клапан, расположенный на входе трубы водоснабжения.
2. Откройте один или несколько кранов горячей водой до полного удаления воздуха из бойлера (см. раздел 3.4).

Для опустошения бойлера ГВС, тепловой насос располагает дренажным клапаном, расположенного под бойлером (см. раздел 3.4).

6.4 Заполнение системы извлечения

ОПАСНОСТЬ!

- Во избежание повреждения электрическим током или неисправного функционирования оборудования, при проведении работ по заполнению системы извлечения тепла, необходимо недопустить попадания воды на распределительный щит.

ПРИМЕЧАНИЕ

- Чтобы иметь возможность активировать насос системы извлечения, перед заполнением системы извлечения, следует завершить все электрические установки.
- Перед использованием какого-либо антифриза, пожалуйста, ознакомьтесь с местными нормами.

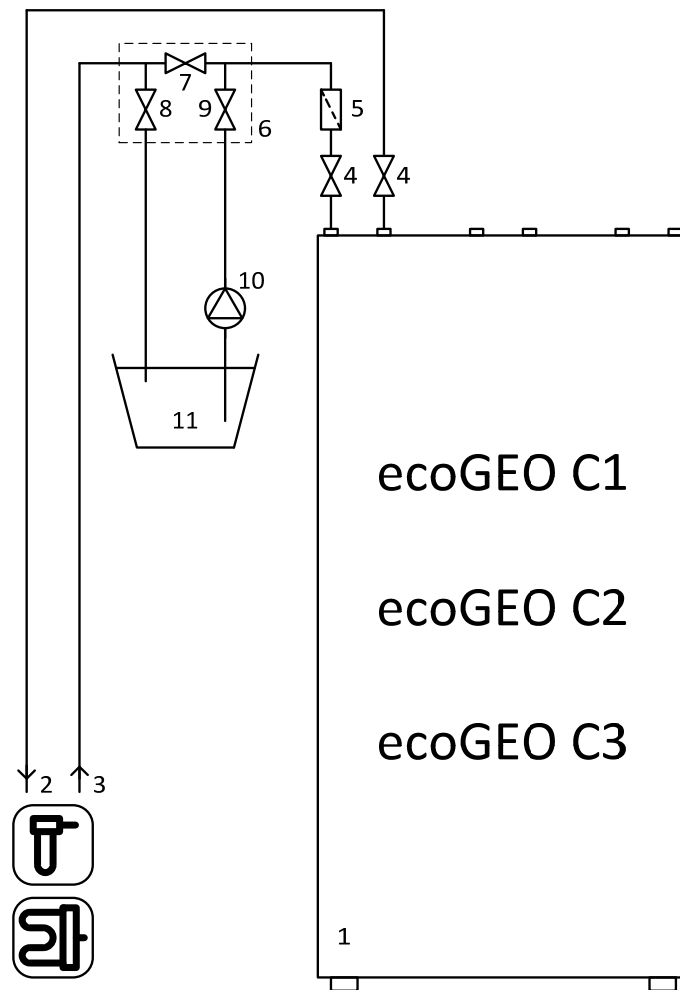
Температура системы извлечения может опуститься ниже 0 °С, таким образом необходимо использовать смесь воды/антифриза с точкой замерзания около -17 ± 2 °С. В качестве добавки рекомендуется использовать пропиленгликоль (макс. 33%) или этиленгликоль (макс. 30%) сингибитором коррозии.

Приблизительный расчет объема антифриза, необходимого для заполнения системы извлечения, должен осуществляться с учетом следующих указаний.

- Тепловой насос (теплообменники + трубы + расширительный бак), 5 л.
- Труба извлечения на линейный метр простой трубы. Не рекомендуется использование трубы с меньшим диаметром, чем представленные в **Таблице 6.1.**, так как высокая скоростью циркуляции жидкости может привести к появлению шумов или проблемам с коррозией.

Тип трубы	Внутренний диаметр (мм)	Объем (л/м)
РЕМ DN 40	36,0	1
РЕМ DN 32	28,0	0,6
Медная 28	25,6	0,5

Таблица 6.1. Расчет объема на погонный метр трубы.



Номер	Описание	Номер	Описание
1	Тепловой насос	7	Клапан заполненияА
2	Подвод извлечения	8	Клапан заполненияВ
3	Отвод извлечения	9	Клапан заполненияС
4	Отсечной клапан	10	Внешний насос заполнения
5	Противосажевый фильтр	11	Смесь антифриза внешний бак
6	Установка для заполнения извлечения		

Рисунок 6.2. Заполнение системы извлечения тепла.

Заполнение системы извлечения должно осуществляться с помощью внешнего насоса заполнения, как показано на схеме **Рисунок 6.2**, при этом необходимо выполнить следующие действия.

1. В внешнем баке подготовьте смесь антифриза в необходимой пропорции (11).
2. Подсоедините насос заполнения (10) к клапану заполнения С (9).
3. Присоедините прозрачный шланг от клапана заполнения В (8) до внешнего бака антифриза, таким образом, чтобы его конец был хорошо погружен.

4. Закройте клапан заполнения А (7).
5. Откройте клапаны заполнения В и С.
6. Включите внешний насос заполнения, чтобы заполнить систему.
7. Активируйте ручной режим насоса системы извлечения (МЕНЮ УСЛУГИ -> НАСТР. УСТАНОВКИ -> РУЧНАЯ НАСТР. -> НАСОС ИЗВЛЕЧЕНИЯ -> Состояние, поменяйте значение на ON), чтобы облегчить распространение в системе смеси антифриза.
8. Внешний насос заполнения и насос извлечения должны продолжать работать до тех пор, пока в шланге выходящем из бака антифризом не будет циркулировать жидкость без наличия пузырьков воздуха.
9. Выключите ручной режим насоса системы извлечения (МЕНЮ УСЛУГИ -> НАСТР. УСТАНОВКИ -> РУЧНАЯ НАСТР. -> НАСОС ИЗВЛЕЧЕНИЯ -> Состояние, поменяйте значение на OFF).
10. Откройте клапан заполнения А, чтобы удалить весь воздух содержащийся между клапанами заполнения В и С, при этом внешний насос заполнения должен оставаться включенным.
11. Закройте клапан заполнения В и доведите систему извлечения до рабочего давления с помощью насоса заполнения.
12. Закройте клапан заполнения С.
13. Выключите внешний насос заполнения и остальные компоненты заполнения.

Для опустошения системы извлечения, тепловой насос обладает дренажным клапаном в самой низкой точке подводной трубы (см. раздел 3.4).

6.5 Настройка оборудования

Перед введением в эксплуатацию теплового насоса, необходимо осуществить настройку для работы с используемой системой кондиционирования, а также определить его основные параметры. В связи с этим, рекомендуется выполнить следующие действия:

1. Будет активирована панель управления теплового насоса. Подождите, если главный экран не отображается моментально, так как это означает, что идет загрузка программы. После его появления, одновременно нажмите кнопки **[Esc]** и **[Prg]** панели управления.
2. После ввода меню услуги, выберите опцию «Изменение языка». Войдя в языковое меню, вы можете поменять язык панели управления теплового насоса. Нажмите **[Esc]**, чтобы вернуться в «Меню Услуги».
3. Далее выберите «Настр. установки». Введите пароль услуги (PW1).
4. Выберите «Сх. Функционирования», чтобы выбрать тип установки, в который помещен тепловой насос с максимальной скоростью компрессора (см. раздел 8.7 и 8.8). Нажмите **[Esc]**, чтобы вернуться в меню «Настр.»
5. Выберите опцию «Параметры рег. Климата». Здесь следуют экраны, где собираются расчеты параметров для установки. **В Таблице 6.2** приведены рекомендованные значения.
6. В «Расчетных параметрах 1» настройте расчет внутренней и внешней температуры..
7. В «Расчетных параметрах 2» отрегулируйте температуру выхода точки внешнего расчета для основной зоны. В случае выбора Сх. 4, измените так же температуру зоны 2.

8. В «Расчетных параметрах 3» необходимо выбрать систему выпуска. В случае выбора Сх. 4, сделайте тоже самое для зоны 2.
9. В «Расчетных параметрах 4» выберите тип изоляции здания, между вариантами: хорошая, средняя и плохая).
10. В «Расчетных параметрах 5» установите значение наклона кривой отопления для основной зоны (Сх. 3) и для зоны 2 (Сх. 4).
11. Только в случае монтажа терминала управления климатом в помещении th-Tune. Войдите в «th-Tune» и включите опцию th-Tune. Установите значения от 1 и 2 для направления терминала управления климатом в помещении для основной или второстепенной зоны соответственно. Эта зона существует, только при выборе Сх. 4. Рекомендуется не изменять значения, которые отображаются по умолчанию на экране «Настройки АСУЗ» (Рисунок 4.7). Нажмите **[Esc]** для возвращения в меню «Настр. Установки».
12. Только в случае монтажа обычных термостатов реле. Войдите в «Ручные настр.» На экране включите опцию «Вход термостата D11» и выберите ее логику функционирования, ОЗ или ОО (обычно открытый или обычно закрытый). При выборе варианта ОЗ, входом, необходимым для ввода в контакты 38 и 39 (см. раздел 8.3), чтобы активировать тепловой насос, является открытая цепь. При выборе ОО, входом, необходимым для активации теплового насоса, является закрытая цепь. Для модели ecoGEOC3 возможно использование одного и того же термостата для контроля системы отопления и активного охлаждения. Для этого, перед выбором логики теплового насоса для производства тепла, необходимо иметь в виду тепловую мощность.
13. Войдите в «Настр. Датчиков». Это меню возможно осуществить корректировку значений измеренных датчиками. Рекомендуется корректировать значение внешнего зонда, только в случае, если используется кабель большой длины. Нажмите **[Esc]**, чтобы вернуться в меню «Настр. Датчиков».
14. Во избежание того, чтобы пользователь мог иметь доступ к меню предназначенному для установщика, рекомендуется сменить пароль. После его изменения, запишите его и всегда держите под рукой для будущих работ по техническому обслуживанию. Выберите опцию «Изменить пароль» и поменяйте его.

Параметры	Система	Рекоменд. Значение	Замечания
Температура внутреннего расчета	-	(21-23)°C	Регулирование тепловых установок в зданиях
Температура внешнего расчета ¹	-	-	UNE 100001:2001
Температура выхода точки внешнего расчета	Низкотемпературные радиаторы	50°C	Технический комитет CEN/TC 228
	Фанкойлы/Конвекторы	45°C	
	Пол с подогревом	35°C	
Наклон кривой отопления	-	1	-

¹ Мин. температура окружающей среды для функционирования установок. Зависит от местности, в которой расположена установка.

Таблица 6.2. Рекомендованные значения для параметров регулирования климата.

6.6 Окончательная проверка и ввод в эксплуатацию установки

ПРИМЕЧАНИЕ

- Во избежание неисправности оборудования, первоначальный запуск должен осуществляться только после проверки того, что системы кондиционирования, извлечения и ГВС были заполнены продуктами должным образом.
- Имейте в виду, что если в ходе запуска оборудования активируется какой-либо сигнал, это может означать неисправность продувки систем (см. раздел 4.6).
- Насосы ecoGEO имеют программу для высушивания пола в установках пола с подогревом (см. раздел 4.6).

Перед реализацией первоначального запуска, проверьте следующие пункты, чтобы убедиться, что они успешно завершены.

1. Проверьте системы кондиционирования, извлечения и ГВС.
 - Установка системы кондиционирования должна быть реализована согласно **Рисунку 5.3**, включая все ее компоненты.
 - Установка ГВС должна быть реализована согласно **Рисунку 5.3**, включая все ее компоненты.
 - Установка системы извлечения должна быть реализована согласно **Рисунку 5.3**, включая все ее компоненты.
 - Подводные и отводные трубы в различных системах должны быть адекватно изолированы.
 - Системы отопления и извлечения должны быть заполнены, продукты и иметь необходимое давление.
 - В целях избежания возможной утечки, должна быть полностью осмотрена вся система установок.
2. Проверьте электрические установки.
 - Установка электрического питания должна быть проведена согласно **Рисунку 5.7**.
 - Электрическое оборудование должно включать внешний выключатель, который обесточивает все системы (фаза и нейтраль).
 - Терминал (терминалы) управления климатом в помещении должны быть правильно установлены.
 - Зонды внешней температуры должны быть правильно установлены.
 - Зонды инерции должны быть правильно установлены. (Исключительно для установок с промежуточным баком инерции).
 - Установка внешних подводов должна быть правильно установлена. (Исключительно для установок внешних подводов для второстепенного уровня температур, контролируемых тепловым насосом).
3. Запустите тепловой насос и проверьте его на наличие постороннего шума.
 - Проверьте оборудование на наличие постороннего шума, который может говорить о возможных неисправностях в каком-либо компоненте в период транспортировки и

установка. Необходимо проверить тепловой насос во всех режимах функционирования (отопление, ГВС и пассивное и активное охлаждение), чтобы убедиться в отсутствие постороннего шума.

- Проверьте также наличие посторонних шумов в других точках установки.

7 Выявление и устранение проблем

7.1 Список сигналов

Существует ряд параметров, которые постоянно контролируются тепловым насосом, чтобы убедиться в правильном функционировании оборудования. Если какой-то из этих параметров не входит в диапазон стандартных значений, активируется сигнал, который сообщает пользователю о сбое в работе теплового насоса. Если происходит активация какого-либо сигнала, кнопка **[Alarm]** панели управления начинает светиться красным цветом, и, если нажать на эту кнопку, можно войти в меню сигналов (см. раздел 4.5, меню 1.8).

Сигнал №	ОПОВЕЩЕНИЕ
1	Высокое давление нагнетания
2	Низкое давление всасывания
3	Низкое давление системы извлечения
4	Низкое давление системы отопления
5	Высокая температура нагнетания
6	Высокая температура ресивера
7	Низкая температура подвода извлечения
8	Низкая температура отвода извлечения
9	Высокая температура подвода отопления
10	Сбой какого-либо датчика температуры (на экране появляется неисправный датчик)
11	Сбой какого-либо датчика давления) (на экране появляется неисправный датчик)
12	Сбой какого-либо терминала управления климатом в помещении.(на экране появляется неисправный терминал)
13	Сбой показаний терминала управления климатом в помещении th-Tune (на экране появляется неисправный терминал)
14	Сбой показаний влажности какого-либо терминала управления климата в помещении th-Tune (на экране появляется неисправный терминал)
	Сбой внутренних часов какого-либо терминала управления климатом в помещении th-Tune (на экране появляется неисправный терминал)
15	Неправильная степень подогрева

Таблица 7.1. Список сигналов и оповещений, которые отображаются на панели управления.

7.2 Проблемы комфорта

Ниже приведен список некоторых распространенных проблем комфорта, с которыми можно столкнуться, а также их возможные причины и способы устранения.

Признаки	Возможная причина	Способ устранения
Слишком низкая температура ГВС	Точечное повышение запроса на ГВС	Подождите несколько часов и перепроверьте, повысилась ли температура ГВС
	Слишком низкое заданное значение производства ГВС	Увеличьте заданное значение производства ГВС (см. МЕНЮ ПОЛЬЗОВАТЕЛЯ ->ГВС ->ГВС ->Изменить заданное значение)
	Неисправность теплового насоса	Свяжитесь со службой технического обслуживания
Слишком высокая или низкая температура в помещении	Точечное повышение запроса на кондиционирование	Подождите несколько часов и перепроверьте температура в помещении
	Неверная конфигурация кривой отопления/охлаждения	Настройте правильно кривую отопления /охлаждения (см. МЕНЮ ПОЛЬЗОВАТЕЛЯ ->ОТОПЛЕНИЕ ->ОТОПЛЕНИЕ 2 ->Снизить/Повысить кривую отопления)
	Неверная рабочая программа (зима/лето)	Выберите правильную программу функционирования или выберите авторежим (см. МЕНЮ ПОЛЬЗОВАТЕЛЯ ->ON/OFF ->ON/OFF ECO GEO 1 ->Изменить программу на АВТО)
	Слишком высокая/низкая заданная температура для помещения	Правильно настройте внутреннюю температуру помещения на терминале th-Tune или на панели контроля теплового насоса
	Неисправность теплового насоса	Свяжитесь со службой технического обслуживания
Тепловой насос не запускается	Не прошло минимальное время для запуска теплового насоса (20 минут)	Подождите 20 минут и проверьте запустился ли тепловой насос
	Имеются активные сигналы	Выключить активные сигналы (см. МЕНЮ СИГНАЛОВ ->СБРОС СИГНАЛОВ ->Изменить Сброс сигналов на Да)
	Имеются активные сигналы, которые невозможно отключить	Свяжитесь со службой технического обслуживания
	Сработал силовой выключатель электрического щита тепл. насос	Перезапустите автоматический выключатель электрического щита теплового насоса
	Сработал выключатель цепи управления электрического щита тепл. насоса	Перезапустите выключатель цепи управления электрического щита теплового насоса
	Сработал выключатель питания электрического щита тепл. насоса	Перезапустите выключатель питания электрического щита теплового насоса

	Неисправность теплового насоса	Свяжитесь со службой технического обслуживания
--	--------------------------------	--

Таблица 7.2. Выявление и устранение проблем комфорта.

8 Технические характеристики

8.1 Таблица технических данных

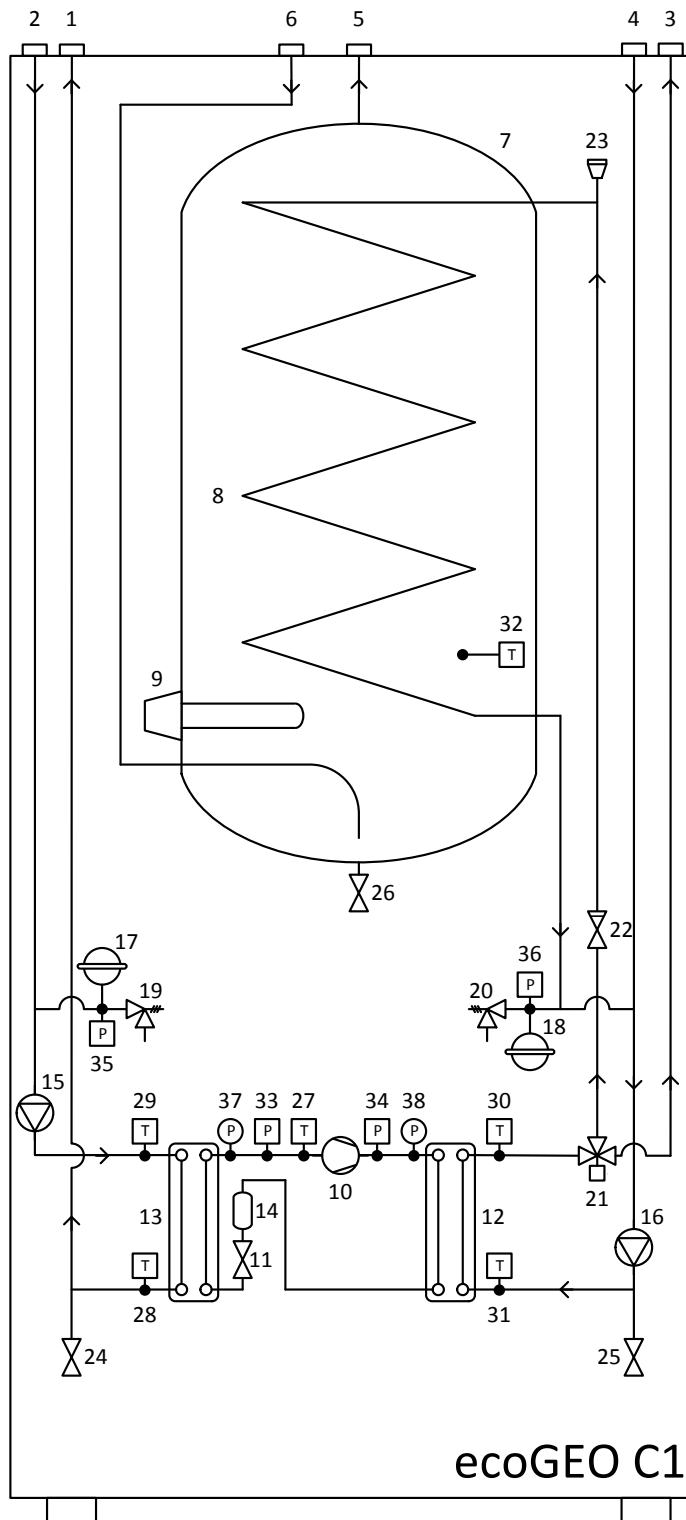
Геотермические насосы ecoGEO C		Ед. Измер.	ecoGEO C1		ecoGEO C2		ecoGEO C3	
Технические данные			3-12	5-22	3-12	5-22	3-12	5-22
Приложение	Отопление и ГВС	-	•	•	•	•	•	•
	Встроенный бойлер ГВС 170 л	-	•	•	•	•	•	•
	Активное охлаждение	-					•	•
	Встроенное пассивное охлаждение	-			•	•		
Хладагент	Тип	-	R410A	R410A	R410A	R410A	R410A	R410A
Компоненты	Компрессор	-	Scroll с ресивером de Copeland					
	Расширительный клапан	-	Электроника Carel					
	Теплообменники	-	Плиты Alfa Laval					
	Циркулирующие насосы	-	Высокоэффективная переменная скорость Wilo					
	Бойлер ГВС со змеевиком	-	Бойлер из нержавеющей стали					
	Встроенные расширительные баки	-	Система кондиционирования и извлечения					
Электрические характеристики	Напряжение питания	-	230 В/ 50 Гц, 1/N/PE~					
	Магнетотермическая защита	A	32	40	32	40	32	40
Эффективность	Тепловая мощность ¹	кВт	3-15	5-26	3-15	5-26	3-15	5-26
	Тепловая мощность ²	кВт	3-14	5-23,5	3-14	5-23,5	3-14	5-23,5
	Потребление электроэнергии ²	кВт	0,7-3,2	1,4-5,5	0,7-3,2	1,4-5,5	0,7-3,2	1,4-5,5
	CO ₂ ²	-	4,6-5	4,6-5	4,6-5	4,6-5	4,6-5	4,6-5
	КПД ²	-	6,1-6,9	6,1-6,9	6,1-6,9	6,1-6,9	6,1-6,9	6,1-6,9
	Мощность охлаждения ³	кВт	--	--	--	--	4-16,3	6,9-30
Система охлаждения	Хладагент	кг	1,35	1,7	1,35	1,7	1,5	2,0
	Макс. рабочее давление	Бар	42	42	42	42	42	42
	Тип масла компрессора	-	POE	POE	POE	POE	POE	POE
	Зарядка масла компрессор	кг	2	2,5	2	2,5	2	2,5
Система кондиционирования	Макс./мин. температура	°C	60/20					
	Макс. рабочее давление	бар	3					
	Номинальный расход	л/ч	1200 - 4500					
Система извлечения	Макс./мин. температура	°C	20/-10					
	Макс. рабочее давление	Бар	3					
	Номинальный расход	л/ч	1200 - 4500					
	Рекомендуемый антифриз ⁴	-	Пропилегликоль/замерзание воды -17 ±2 °C					

ГВС	Объем бойлера ГВС	л	170	170	170	170	170	170
	Макс. рабочее давление	бар	8	8	8	8	8	8
	Макс. Температура без поддержки	°C	50	50	50	50	50	50
	Макс. Температура с поддержкой	°C	75	75	75	75	75	75
Звукоизоляция	Уровень шума	дБ	42	45	42	45	42	45
Размеры	Высота ширина глубина	мм	1800x600x700					
Вес	Вес(без сборки)	кг	260	270	260	270	260	270

1. Согласно EN 14511, 5/2 – 30/35 °C (включая циркулирующий насос). Предварительный, зависит от оценки.
2. Согласно EN 14511, 0/-3 – 30/35 °C (включая циркулирующий насос). Предварительный, зависит от оценки.
3. Согласно EN 14511, 7/12 – 30/35 °C (включая циркулирующий насос). Предварительный, зависит от оценки.
4. Всегда узнавать региональные нормы перед использованием антифриза..

8.2 Внутренние схемы теплового насоса

Модели ecoGEO C1



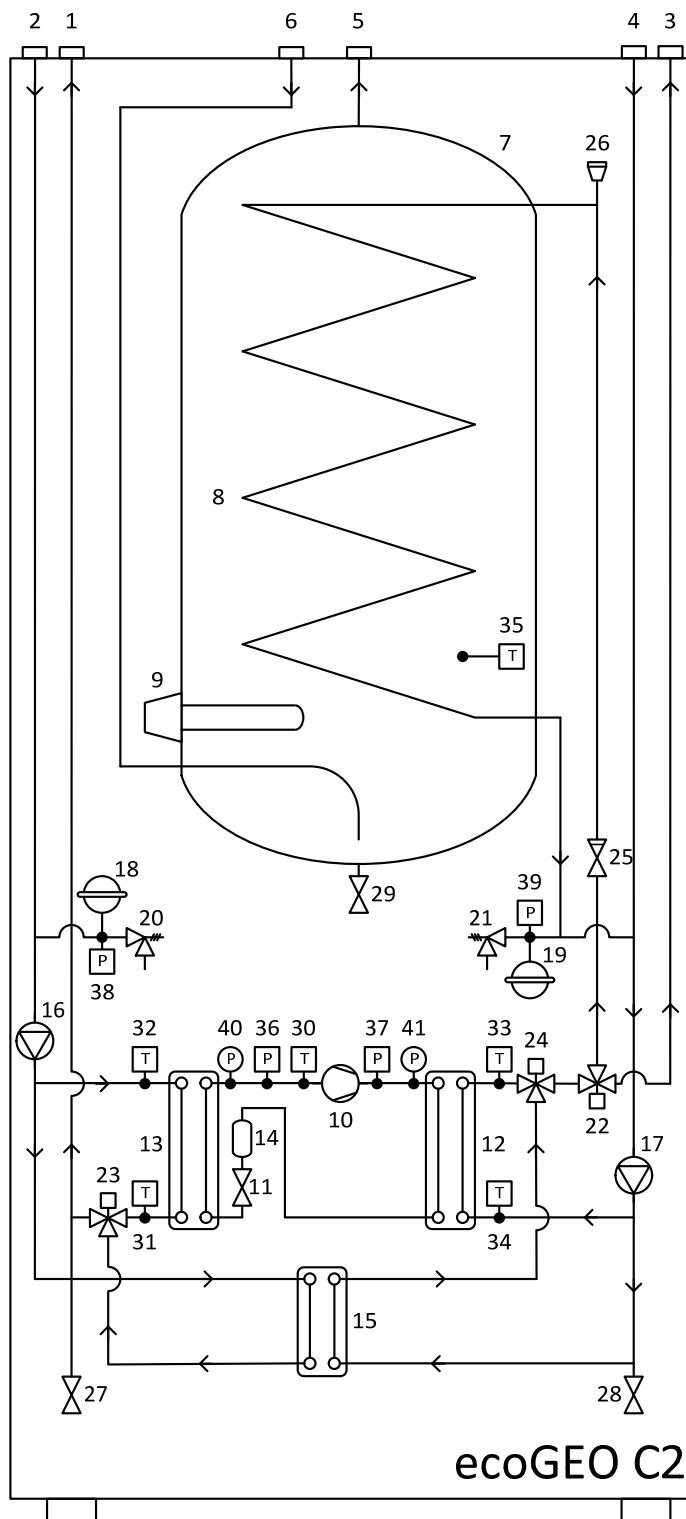
Legenda

1. Impulsión captación, (G1'' H)
2. Retorno captación, (G1'' H)
3. Impulsión calefacción, (G1'' H)
4. Retorno calefacción, (G1'' H)
5. Salida ACS, (G1'' H)
6. Entrada agua de red (G1'' H)
7. Inter-acumulador ACS
8. Serpentín producción ACS
9. Resistencia antilegionela
10. Compresor inverter
11. Válvula de expansión electrónica
12. Condensador
13. Evaporador
14. Depósito de líquido con filtro
15. Bomba circuladora captación
16. Bomba circuladora calefacción
17. Vaso expansión captación
18. Vaso expansión calefacción
19. Válvula seguridad captación
20. Válvula seguridad calefacción
21. Válvula 3 vías calefacción/ACS
22. Válvula retención circuito ACS
23. Purgador automático circuito ACS
24. Válvula de vaciado captación
25. Válvula de vaciado calefacción
26. Válvula de vaciado acumulador ACS
27. Sonda T^a aspiración compresor
28. Sonda T^a impulsión captación
29. Sonda T^a retorno captación
30. Sonda T^a impulsión calefacción/ACS
31. Sonda T^a retorno calefacción/ACS
32. Sonda T^a acumulador ACS
33. Transductor presión aspiración
34. Transductor presión descarga
35. Transductor presión captación
36. Transductor presión calefacción
37. Mini-presostato baja
38. Mini-presostato alta

Texto a la derecha del plano:**Легенда:**

1. Подвод извлечения (G1'' Н)
2. Отвод извлечения (G1'' Н)
3. Подвод отопления (G1'' Н)
4. Отвод отопления (G1'' Н)
5. Выход ГВС (G1'' Н)
6. Вход сети водоснабжения (G1'' Н)
7. Накопительный бойлер ГВС
8. Змеевик ГВС
9. Защита антилегионелла
10. Компрессор-ресивер
11. Электронный расширительный клапан
12. Конденсатор
13. Испаритель
14. Резервуар для жидкости с фильтром
15. Циркулирующий насос извлечения
16. Циркулирующий насос отопление
17. Расширительный бак извлечение
18. Расширительный бак отопление
19. Клапан безопасности извлечение
20. Клапан безопасности отопление
21. 3-ходовой клапан отопление/ГВС
22. Обратный клапан система ГВС
23. Автоматический воздухоотводчик
24. Дренажный клапан извлечение
25. Дренажный клапан отопление
26. Дренажный клапан бойлер ГВС
27. Температурный зонд всасывания компрессора
28. Температурный зонд подвода системы извлечения
29. Температурный зонд отвода системы извлечения
30. Температурный зонд подвода системы отопления/ГВС
31. Температурный зонд отвода системы отопления/ГВС
32. Температурный зонд накопительного бойлера ГВС
33. Датчик давления всасывания
34. Датчик давления нагнетания
35. Датчик давления извлечения
36. Датчик давления отопления
37. Мини-переключатель низкого давления
38. Мини-переключатель высокого давления

ecoGEOC2



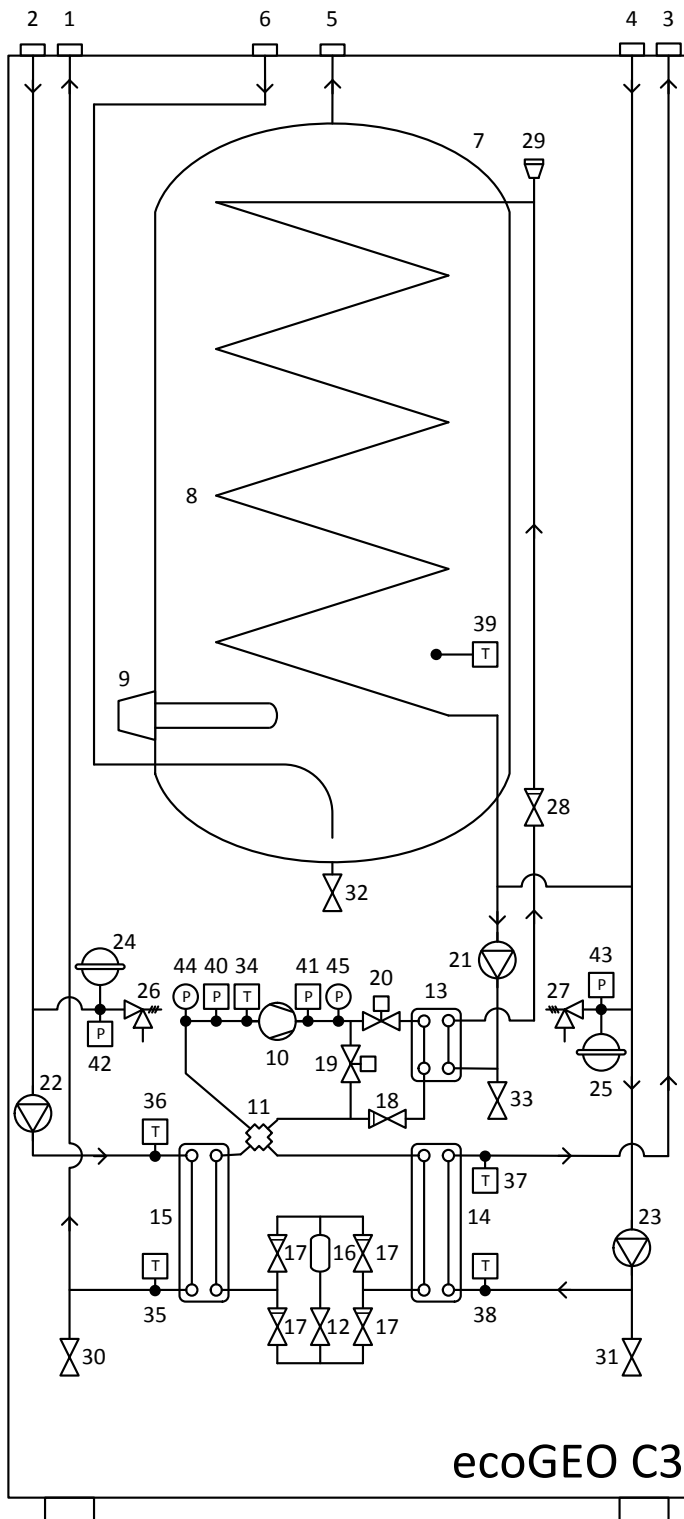
Leyenda

1. Impulsión captación, (G1" H)
2. Retorno captación, (G1" H)
3. Impulsión climatización, (G1" H)
4. Retorno climatización, (G1" H)
5. Salida ACS, (G1" H)
6. Entrada agua de red, (G1" H)
7. Inter-accumulador ACS
8. Serpentin producción ACS
9. Resistencia antilegionela
10. Compresor inverter
11. Válvula de expansión electrónica
12. Condensador
13. Evaporador
14. Depósito de líquido con filtro
15. Intercambiador refrescamiento
16. Bomba circuladora captación
17. Bomba circuladora climatización
18. Vaso expansión captación
19. Vaso expansión climatización
20. Válvula seguridad captación
21. Válvula seguridad climatización
22. Válvula 3 vías climatización/ACS
23. Válvula 3 vías refrescamiento captación
24. Válvula 3 vías refrescamiento climatización
25. Válvula retención circuito ACS
26. Purgador automático circuito ACS
27. Válvula de vaciado captación
28. Válvula de vaciado climatización
29. Válvula de vaciado acumulador ACS
30. Sonda Tª aspiración compresor
31. Sonda Tª impulsión captación
32. Sonda Tª retorno captación
33. Sonda Tª impulsión climatización/ACS
34. Sonda Tª retorno climatización/ACS
35. Sonda Tª acumulador ACS
36. Transductor presión aspiración
37. Transductor presión descarga
38. Transductor presión captación
39. Transductor presión climatización
40. Mini-presostato baja
41. Mini-presostato alta

Легенда: **Texto a la derecha del plano**

1. Подвод извлечения (G1" Н)
2. Отвод извлечения (G1" Н)
3. Подвод кондиционирования (G1" Н)
4. Отвод кондиционирования (G1" Н)
5. Выход ГВС (G1" Н)
6. Вход сети водоснабжения (G1" Н)
7. Накопительный бойлер ГВС
8. Змеевик ГВС
9. Защита антилегионелла
10. Компрессор-ресивер
11. Электронный расширительный клапан
12. Конденсатор
13. Испаритель
14. Резервуар для жидкости с фильтром
15. Теплообменник охлаждения
16. Циркулирующий насос извлечения
17. Циркулирующий насос кондиционирования
18. Расширительный бак извлечение
19. Расширительный бак кондиционирования
20. Клапан безопасности извлечение
21. Клапан безопасности кондиционирования
22. 3-ходовой клапан кондиционирования/ГВС
23. 3-ходовой клапанохлаждения системы извлечения
24. 3-ходовой клапанохлаждения системы кондиционирования
25. Обратный клапан система ГВС
26. Автоматический воздухоотводчик
27. Дренажный клапан извлечение
28. Дренажный клапан кондиционирования
29. Дренажный клапан бойлер ГВС
30. Температурный зонд всасывания компрессора
31. Температурный зонд подвода системы извлечения
32. Температурный зонд отвода системы извлечения
33. Температурный зонд подвода системы кондиционирования/ГВС
34. Температурный зонд отвода системы кондиционирования/ГВС
35. Температурный зонд накопительного бойлера ГВС
36. Датчик давления всасывания
37. Датчик давления нагнетания
38. Датчик давления извлечения
39. Датчик давления кондиционирования
40. Мини-переключатель низкого давления
41. Мини-переключатель высокого давления

ecoGEO C3



Legenda

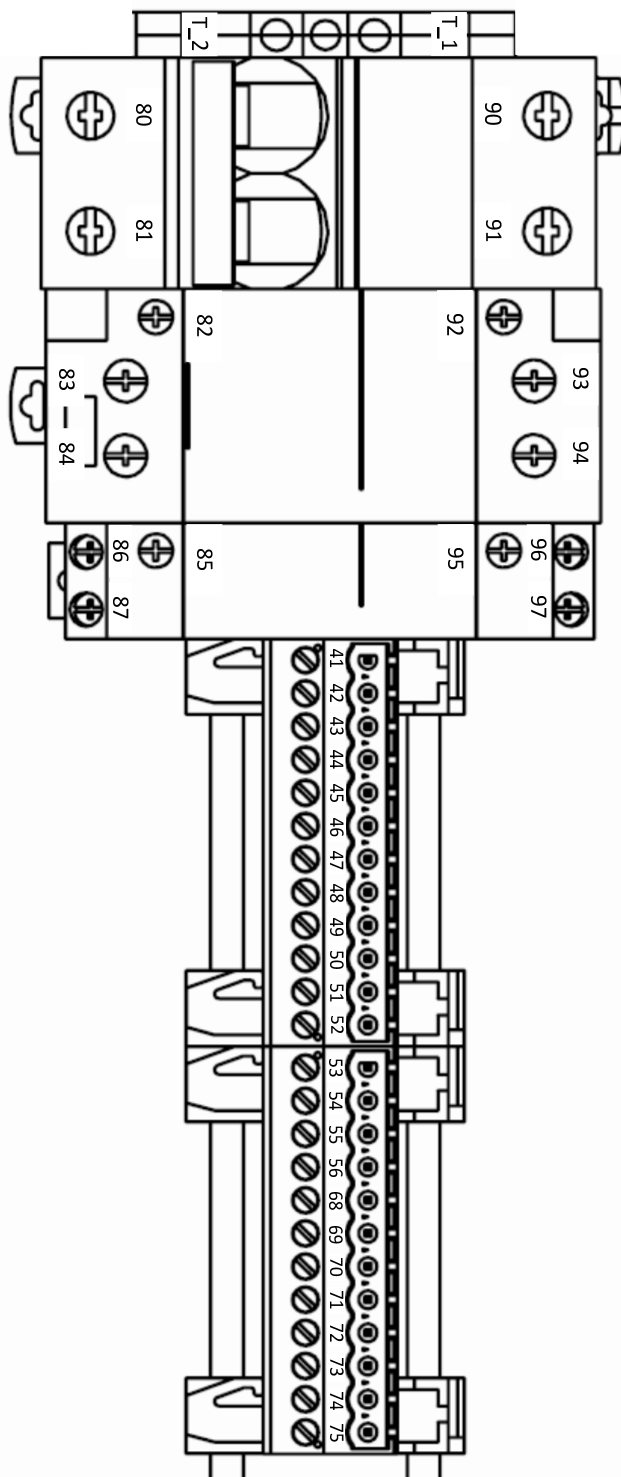
1. Impulsión captación, (G1" H)
2. Retorno captación, (G1" H)
3. Impulsión climatización, (G1" H)
4. Retorno climatización, (G1" H)
5. Salida ACS, (G1" H)
6. Entrada agua de red, (G1" H)
7. Inter-acumulador ACS
8. Serpentin producción ACS
9. Resistencia antilegionela
10. Compresor inverter
11. Válvula de inversión de ciclo
12. Válvula de expansión electrónica
13. Desrecalentador ACS
14. Condensador/Evaporador
15. Evaporador/Condensador
16. Depósito de líquido con filtro
17. Válvulas retención inversión ciclo
18. Válvula retención desrecalentador ACS
19. Válvula solenoide solo climatización
20. Válvula solenoide desrecalentador ACS
21. Bomba circuladora circuito ACS
22. Bomba circuladora captación
23. Bomba circuladora climatización
24. Vaso expansión captación
25. Vaso expansión climatización
26. Válvula seguridad captación
27. Válvula seguridad climatización
28. Válvula retención circuito ACS
29. Purgador automático circuito ACS
30. Válvula de vaciado captación
31. Válvula de vaciado climatización
32. Válvula de vaciado acumulador ACS
33. Válvula de vaciado circuito ACS
34. Sonda Tª aspiración compresor
35. Sonda Tª impulsión captación
36. Sonda Tª retorno captación
37. Sonda Tª impulsión climatización
38. Sonda Tª retorno climatización
39. Sonda Tª acumulador ACS
40. Transductor presión aspiración
41. Transductor presión descarga
42. Transductor presión captación
43. Transductor presión climatización
44. Mini-presostato baja
45. Mini-presostato alta

Легенда:

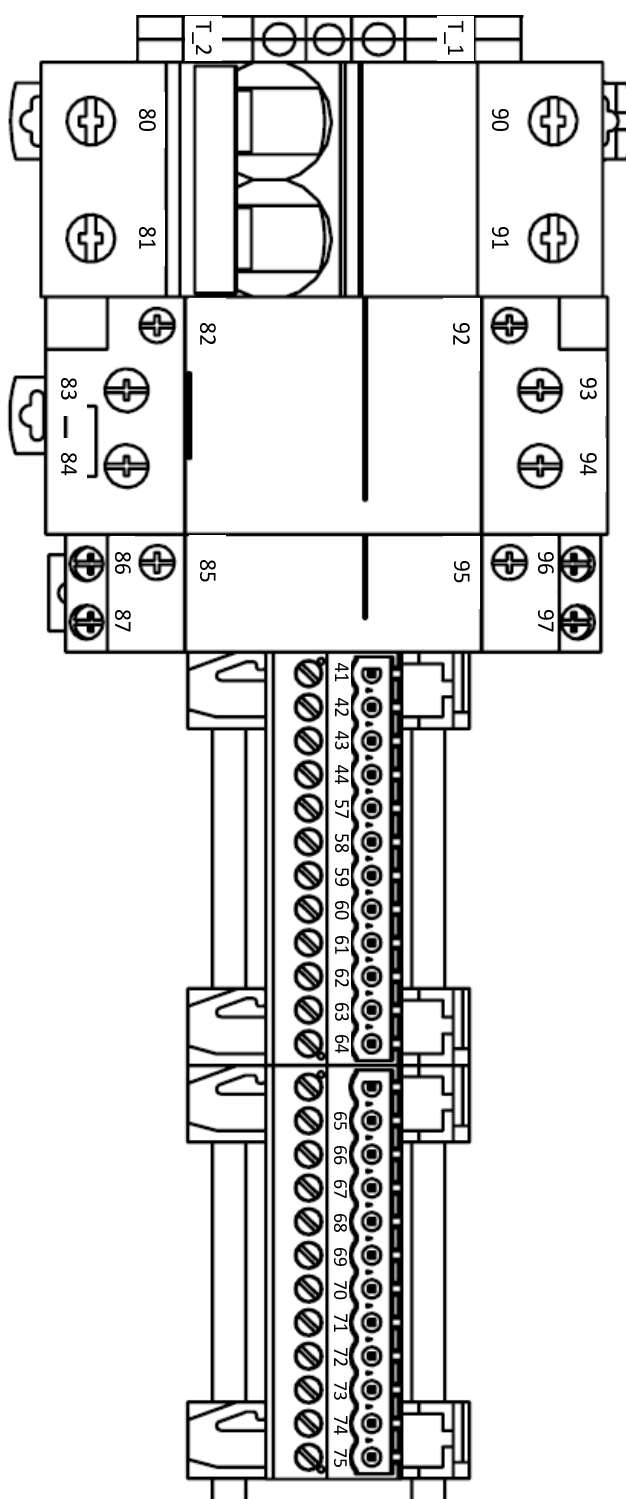
1. Подвод извлечения (G1'' Н)
2. Отвод извлечения (G1'' Н)
3. Подвод кондиционирования (G1'' Н)
4. Отвод кондиционирования (G1'' Н)
5. Выход ГВС (G1'' Н)
6. Вход сети водоснабжения (G1'' Н)
7. Накопительный бойлер ГВС
8. Змеевик ГВС
9. Защита антилегионелла
10. Компрессор-ресивер
11. Клапан реверсирования цикла
12. Электронный расширительный клапан
13. Пароохладитель ГВС
14. Конденсатор/испаритель
15. Испаритель/конденсатор
16. Резервуар для жидкости с фильтром
17. Обратный клапан реверсирования цикла
18. Обратный клапан пароохладителя ГВС
19. Электромагнитный клапан только кондиционирование
20. Электромагнитный клапан пароохладитель ГВС
21. Циркулирующий насос ГВС
22. Циркулирующий насос извлечения
23. Циркулирующий насос кондиционирования
24. Расширительный бак извлечение
25. Расширительный бак кондиционирования
26. Клапан безопасности извлечение
27. Клапан безопасности кондиционирования
28. Обратный клапан система ГВС
29. Автоматический воздухоотводчик
30. Дренажный клапан извлечение
31. Дренажный клапан кондиционирования
32. Дренажный клапан бойлер ГВС
33. Дренажный клапан ГВС
34. Температурный зонд всасывания компрессора
35. Температурный зонд подвода системы извлечения
36. Температурный зонд отвода системы извлечения
37. Температурный зонд подвода системы кондиционирования/ГВС
38. Температурный зонд отвода системы кондиционирования/ГВС
39. Температурный зонд накопительного бойлера ГВС
40. Датчик давления всасывания
41. Датчик давления нагнетания
42. Датчик давления извлечения
43. Датчик давления кондиционирования
44. Мини-переключатель низкого давления
45. Мини-переключатель высокого давления

8.3 Таблица подключений электрического щита

Верхняя клемма моделей ecoGEOC1 и ecoGEOC2

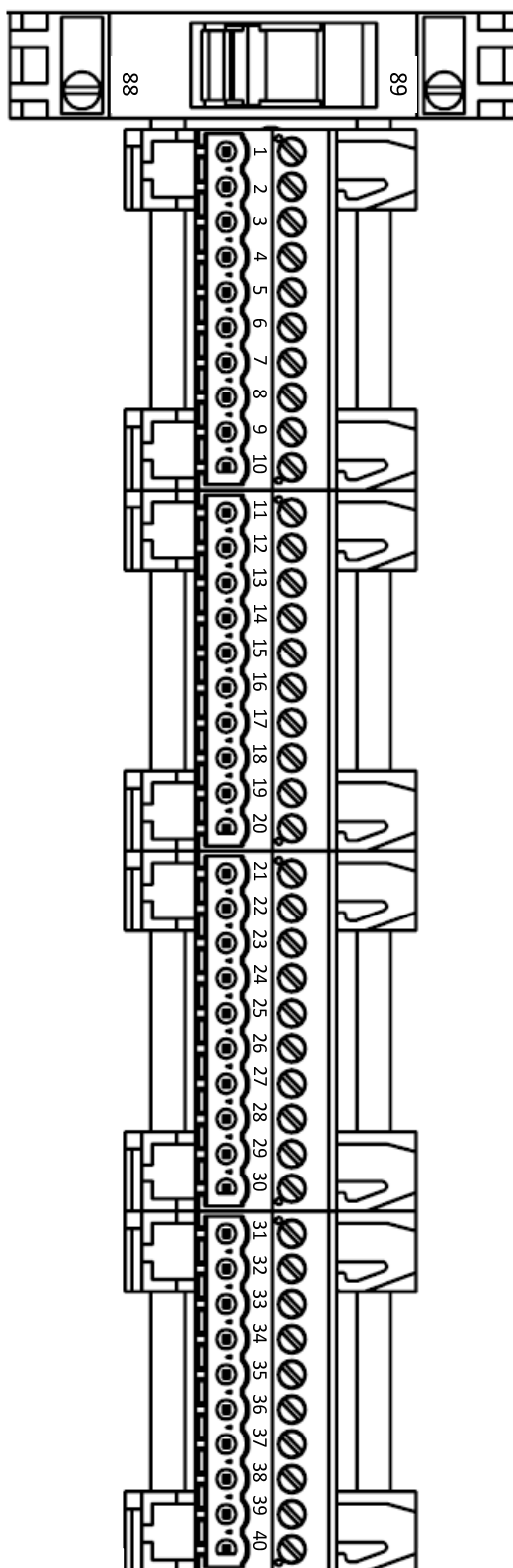


Верхняя клемма модели ecoGEOC3



ПОДКЛЮЧЕНИЕ КЛЕММЫ ЭЛЕКТРИЧЕСКОГО ЩИТА		
Клемма №	Компоненты	
T_1	Земля	Электрическое питание
90	Нейтраль	
91	Фаза	
93	Ресивер/компрессор	
94		
96	Электрическая защита антилегионелла	
97		
41	Переключатель высокого давления	
42		
43	Переключатель низкого давления	
44		
45	3-ходовой клапан для отопления/ГВС (только ecoGEOC1 yC2)	
46		
47		
48	3-ходовой клапан пассивное охлаждение системы извлечения (только ecoGEO C2)	
49		
50		
51	3-ходовой клапан пассивное охлаждение кондиционирования (только ecoGEOC2)	
52		
53		
54	Клапан реверсирования цикла (только ecoGEOC3)	
55		
56	Электромагнитный клапан пароохладителя ГВС (только ecoGEOC3)	
57		
58		
59	Насос ГВС (только ecoGEOC3)	
60		
61		
62	Электромагнитный клапан только для кондиционирования (только ecoGEOC3)	
63		
64		
65	Насос извлечения	
66		
67		
68	Циркулирующий насос	
69		
70		
71	Сигнал	
72		
73		
74		
75		

Верхняя клемма моделей ecoGEO C1, ecoGEO C2 и ecoGEO C3

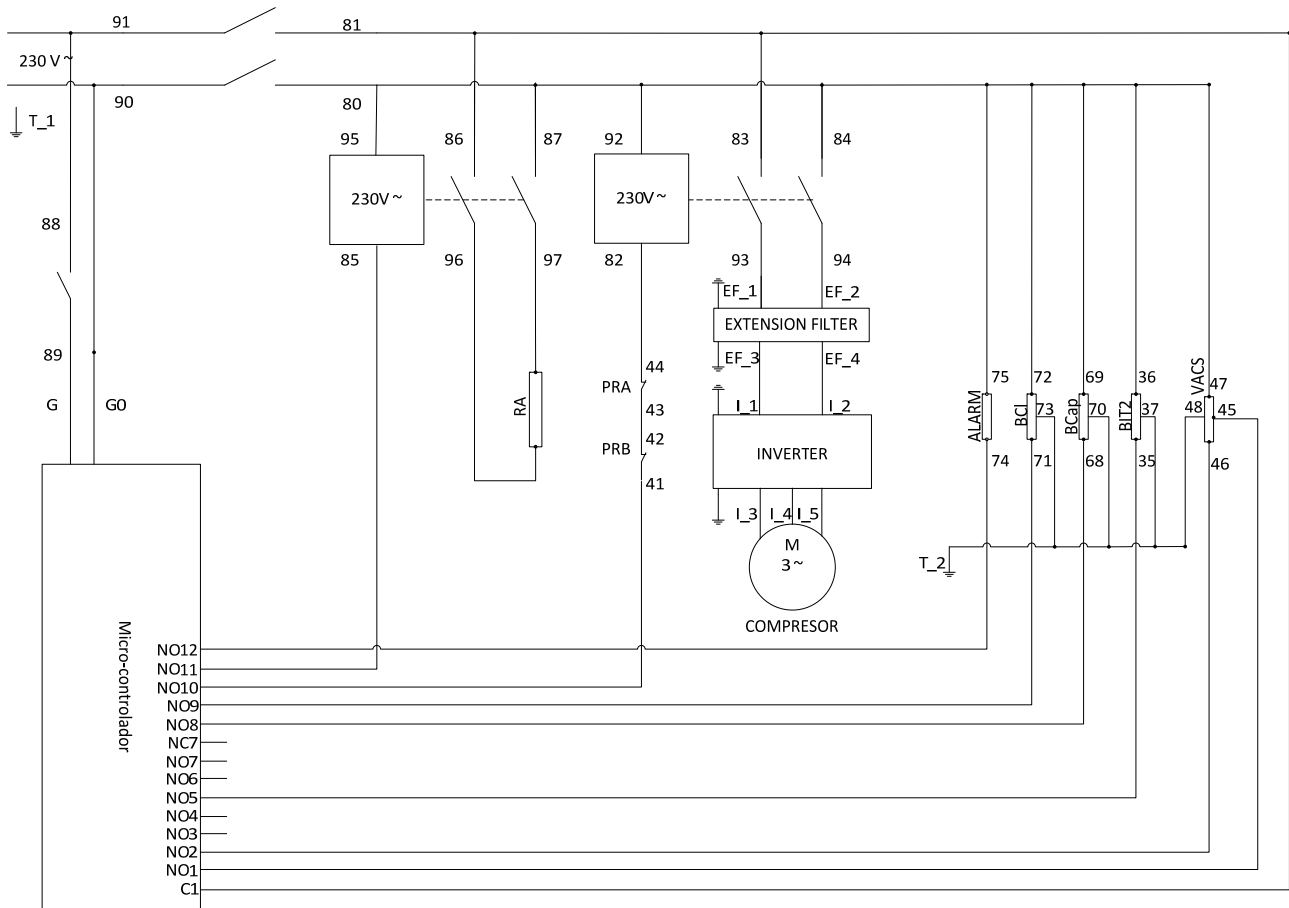


ПОДКЛЮЧЕНИЕ НИЖНЕЙ КЛЕММЫ ЭЛЕКТРИЧЕСКОГО ЩИТА	
Клемма №	Компоненты
1	Аналоговый вход NTC
2	Температурный зонд подвода извлечения
3	Аналоговый вход NTC
4	Температурный зонд отвода извлечения
5	Аналоговый вход NTC
6	Температурный зонд подвода кондиционирования
7	Аналоговый вход NTC
8	Температурный зонд отвода кондиционирования
9	Аналоговый вход NTC
10	Температурный зонд всасывания компрессора
11	Радиометрический аналоговый вход 0-5 Vcc Датчик давления всасывания компрессор
12	
13	
14	Радиометрический аналоговый вход 0-5 Vcc Датчик давления нагнетания компрессор
15	
16	
17	Аналоговый вход NTC
18	Температурный зонд накопительного бойлера ГВС
19	Аналоговый вход NTC Температурный зонд внешнего накопителя/температурный выходной зонд зона 2
20	
21	Аналоговый вход NTC
22	Внешний температурный зонд
23	Радиометрический аналоговый вход 0-5 Vcc Датчик давления извлечения
24	
25	
26	Радиометрический аналоговый вход 0-5 Vcc Датчик давления кондиционирования
27	
28	
29	Аналоговый выход 0-10 Vcc
30	Регулирование насоса извлечения
31	Аналоговый выход 0-10 Vcc
32	Регулирование насоса кондиционирования
33	Аналоговый выход 0-10 Vcc
34	Регулирование смесительного клапана зона 2
35	Выход реле Насос для перекачивания/Смесительный клапан зона 2
36	
37	
38	Цифровой вход без напряжения
39	Включен/выключен ТН (контроль с термостатом)

40	Без использования
----	-------------------

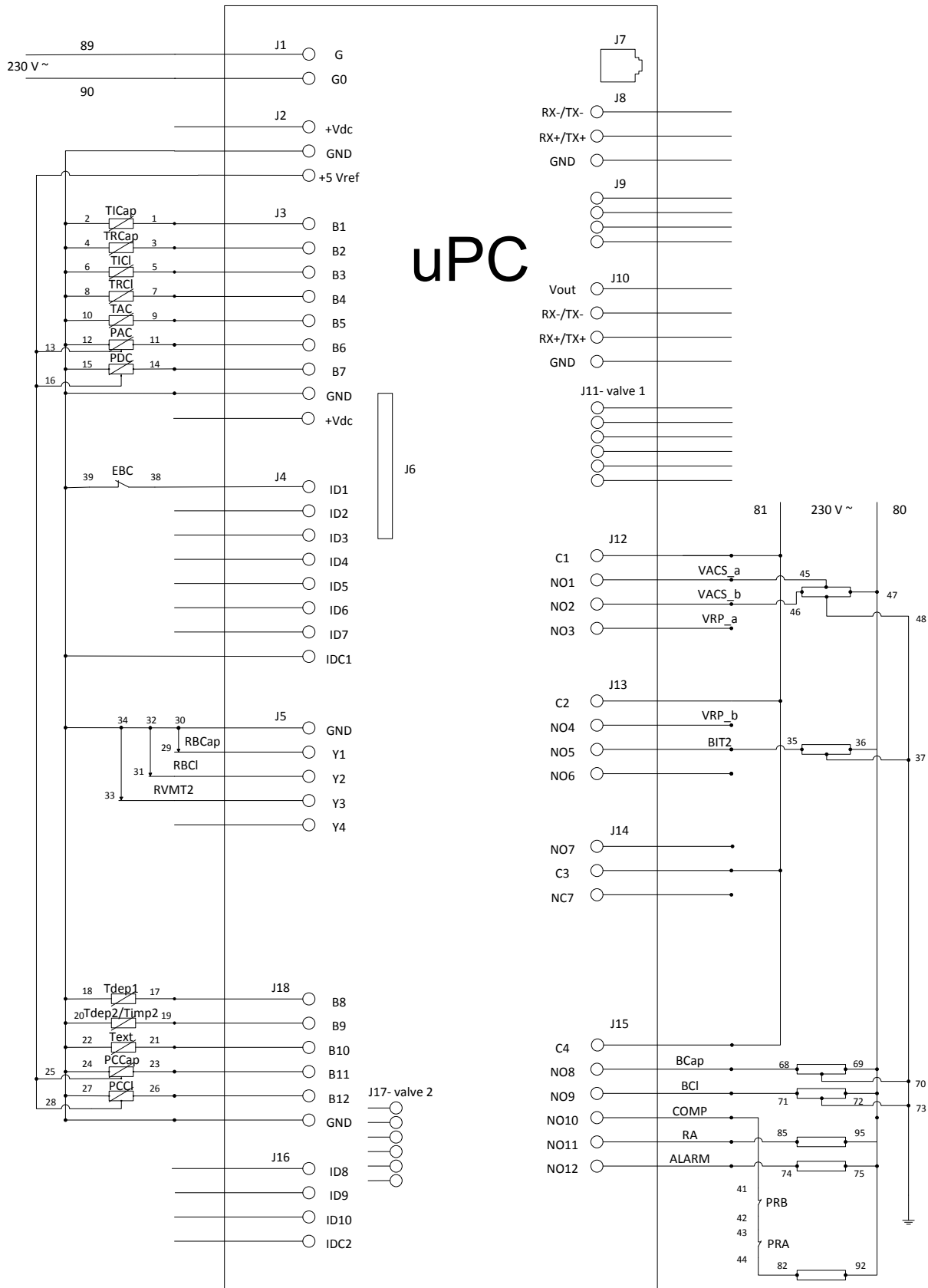
8.4 Электрические схемы ecoGEO C1

Схема питания ecoGEO C1



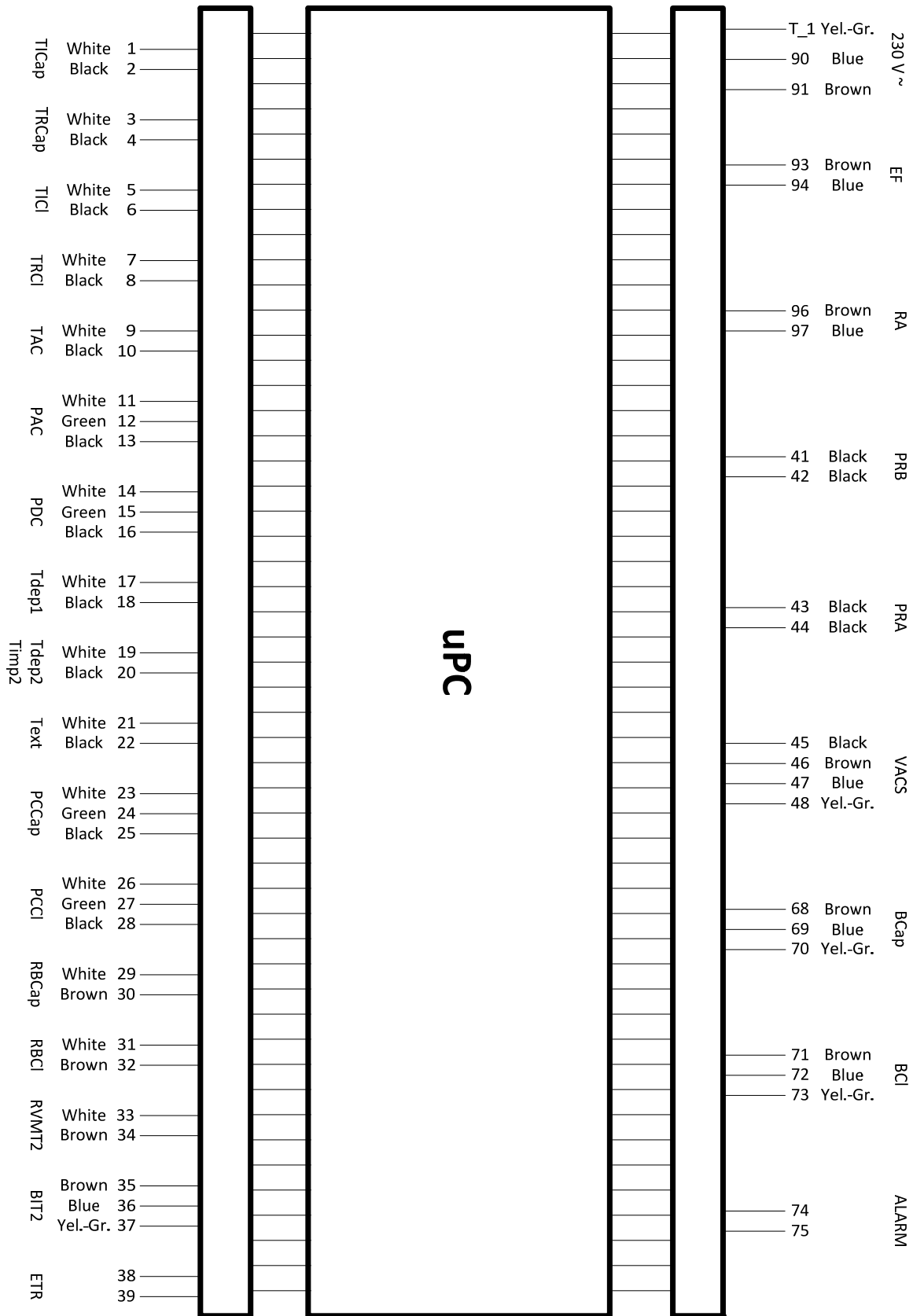
ПОДКЛЮЧЕНИЕ ПИТАНИЯ ecoGEO C1	
Номенклатура	Описание
G	Питание микроконтроллера(Линия)
G0	Питание микроконтроллера (Нейтраль)
EF_X	СоединениеХрасширительный фильтр ЭМИ
I_X	Соединение X ресивер
Цифровые выходы (реле)	
VACS_X	Клапан ГВС, Нить X
BIT2	Насос для перекачивания Т ^а 2
BСap	Насос системы извлечения
BCI	Насос системы кондиционирования
ALARM	Сигнал
RA	Защита антилегионелла

Схема подключения микроконтроллера ecoGEOC1



ПОДКЛЮЧЕНИЕ МИКРОКОНТРОЛЛЕРАecoGEO C1	
Номенклатура	Описание
G	Питание микроконтроллера (фаза)
G0	Питание микроконтроллера (Нейтраль)
PRA	Переключатель высокого давления
PRB	Переключатель низкого давления
Цифровые входы	
EBC	Сигнал включения теплового насоса
Аналоговые входы	
TICap	Температурный зонд подвода системы извлечения
TRCap	Температурный зонд отвода системы извлечения
TICI	Температурный зонд подвода системы кондиционирования
TRCI	Температурный зонд отвода системы кондиционирования
TAC	Температурный зонд всасывания компрессора
PAC	Датчик давления всасывания компрессора
PDC	Датчик давления нагнетания компрессора
Tdep1	Температурный зонд бак 1 (бойлер ГВС)
Tdep2	Температурный зонд бак 2 (внешний накопитель)
Timp2	Температурный зонд подвода T ²
Text	Наружный температурный зонд
PCCap	Датчик давления системы извлечения
PCCI	Датчик давления системы кондиционирования
Цифровые выходы (реле)	
VACS_X	Клапан ГВС, Нить X
BCap	Насос системы извлечения
BCI	Насос системы кондиционирования
BIT2	Насос для перекачивания T ²
ALARM	Сигнал
COMP	Контактор-компрессора
RA	Защита антилегионнела
EF	Расширительный фильтр ЭМИ
Аналоговые выходы (регулирование)	
RBCap	Регулирование насоса системы извлечения
RBCI	Регулирование насоса системы кондиционирования
RVMT2	Регулирование модулирующего клапана T ²

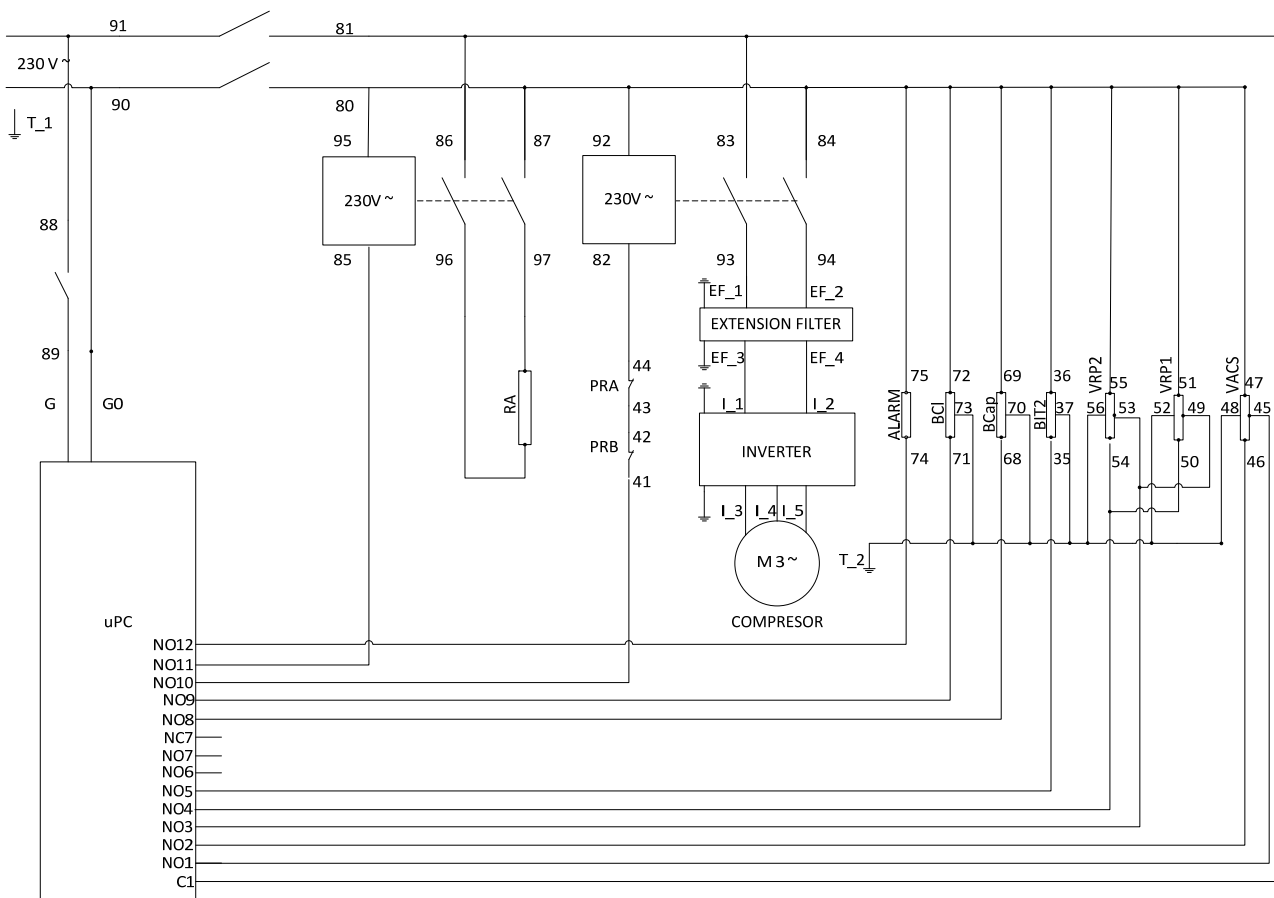
Схема установки ecoGEO C1



ПОДКЛЮЧЕНИЕ УСТАНОВКИ ecoGEO C1	
Номенклатура	Описание
L	Питание микроконтроллера (фаза)
N	Питание микроконтроллера (Нейтраль)
T	Питание микроконтроллера (Земля)
PRA	Переключатель высокого давления
PRB	Переключатель низкого давления
Цифровые входы	
EBC	Сигнал включения теплового насоса
Аналоговые входы	
TICap	Температурный зонд подвода системы извлечения
TRCap	Температурный зонд отвода системы извлечения
TICI	Температурный зонд подвода системы кондиционирования
TRCI	Температурный зонд отвода системы кондиционирования
TAC	Температурный зонд всасывания компрессора
PAC	Датчик давления всасывания компрессора
PDC	Датчик давления нагнетания компрессора
Tdep1	Температурный зонд бак 1 (бойлер ГВС)
Tdep2	Температурный зонд бак 2 (внешний накопитель)
Timp2	Температурный зонд подвода T ²
Text	Наружный температурный зонд
PCCap	Датчик давления системы извлечения
PCCI	Датчик давления системы кондиционирования
Цифровые выходы (реле)	
VACS_X	Клапан ГВС, Нить X
BCap	Насос системы извлечения
BCI	Насос системы кондиционирования
BIT2	Насос для перекачивания T ²
ALARM	Сигнал
COMP	Контактор-компрессора
RA	Защита антилегионелла
EF	Расширительный фильтр ЭМИ
Аналоговые выходы (регулирование)	
RBCap	Регулирование насоса системы извлечения
RBCI	Регулирование насоса системы кондиционирования
RVMT2	Регулирование модулирующего клапана T ²

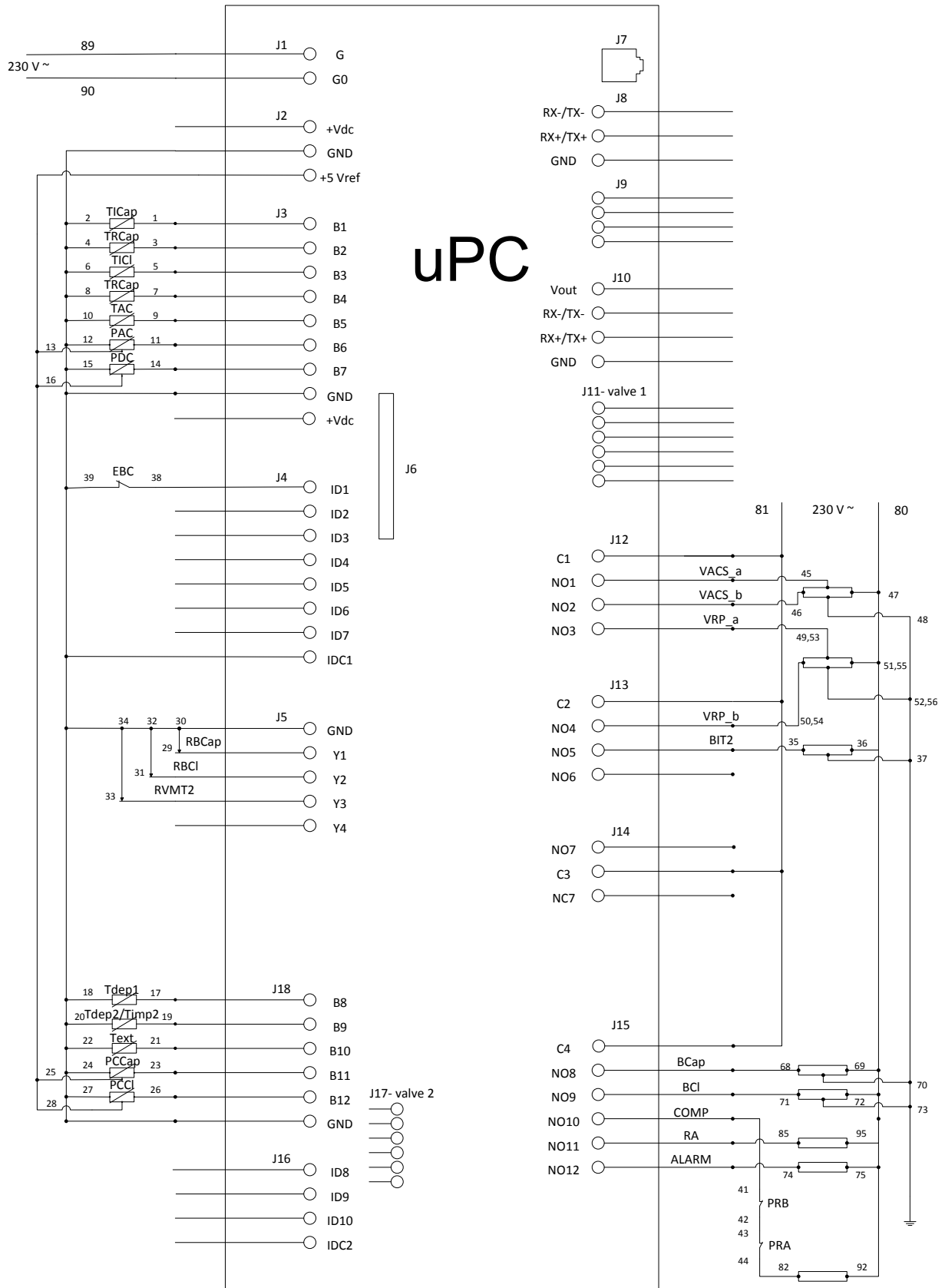
8.5 Электрические схемы ecoGEO C2

Схема питания ecoGEO C2



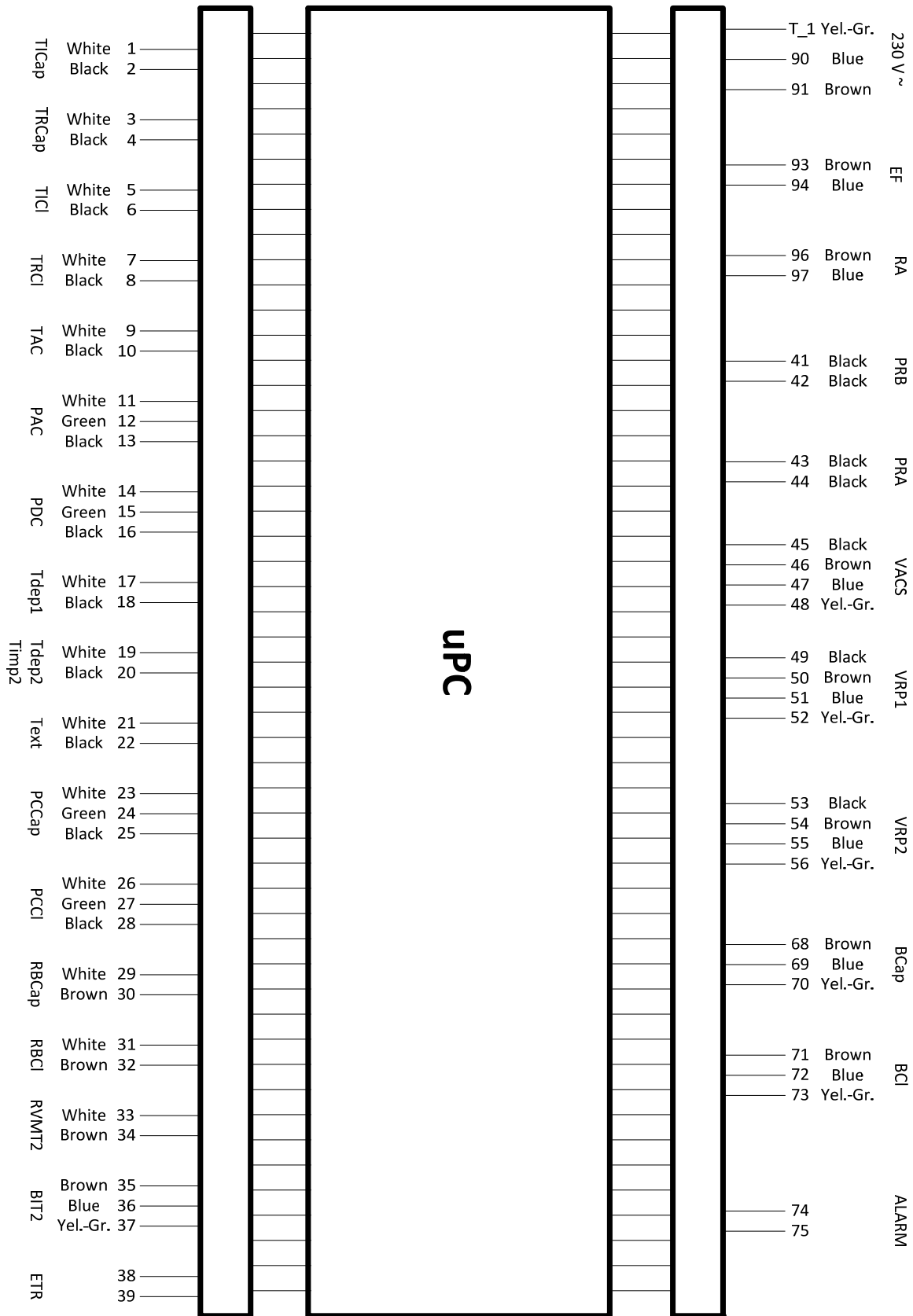
ПОДКЛЮЧЕНИЕ ПИТАНИЯ ecoGEO C2	
Номенклатура	Описание
G	Питание микроконтроллера (Линия)
G0	Питание микроконтроллера (Нейтраль)
EF_X	Соединение X расширительный фильтр ЭМИ
I_X	Соединение X ресивер
Цифровой выход (реле)	
VACS_X	Клапан ГВС, Нить X
VRP1_X	Клапан пассивное охлаждение 1, НитьX
VRP2_X	Клапан пассивное охлаждение 2, НитьX
BIT2	Насос для перекачивания Т#2
BСap	Насос системы извлечения
BCI	Насос системы кондиционирования
ALARM	Сигнал
RA	Защита антилегионелла

Схема подключения микроконтроллера ecoGEO C2



ПОДКЛЮЧЕНИЕ МИКРОКОНТРОЛЛЕРА ecoGEO C2	
Номенклатура	Описание
G	Питание микроконтроллера (фаза)
G0	Питание микроконтроллера (Нейтраль)
PRA	Переключатель высокого давления
PRB	Переключатель низкого давления
Цифровые входы	
EBC	Сигнал включения теплового насоса
Аналоговые входы	
TICap	Температурный зонд подвода системы извлечения
TRCap	Температурный зонд отвода системы извлечения
TICI	Температурный зонд подвода системы кондиционирования
TRCI	Температурный зонд отвода системы кондиционирования
TAC	Температурный зонд всасывания компрессора
PAC	Датчик давления всасывания компрессора
PDC	Датчик давления нагнетания компрессора
Tdep1	Температурный зонд бак 1 (бойлер ГВС)
Tdep2	Температурный зонд бак 2 (внешний накопитель)
Timp2	Температурный зонд подвода T ²
Text	Наружный температурный зонд
PCCap	Датчик давления системы извлечения
PCCI	Датчик давления системы кондиционирования
Цифровые выходы (реле)	
VACS_X	Клапан ГВС, Нить X
VRP1_X	Клапан пассивного охлаждения 1, Нить X
VRP2_X	Клапан пассивного охлаждения 2, Нить X
BCap	Насос системы извлечения
BCI	Насос системы кондиционирования
BIT2	Насос для перекачивания T ²
ALARM	Сигнал
COMP	Контактор-компрессора
RA	Защита антилегионелла
EF	Расширительный фильтр ЭМИ
Аналоговые выходы (регулирование)	
RBCap	Регулирование насоса системы извлечения
RBCI	Регулирование насоса системы кондиционирования
RVMT2	Регулирование модулирующего клапана T ²

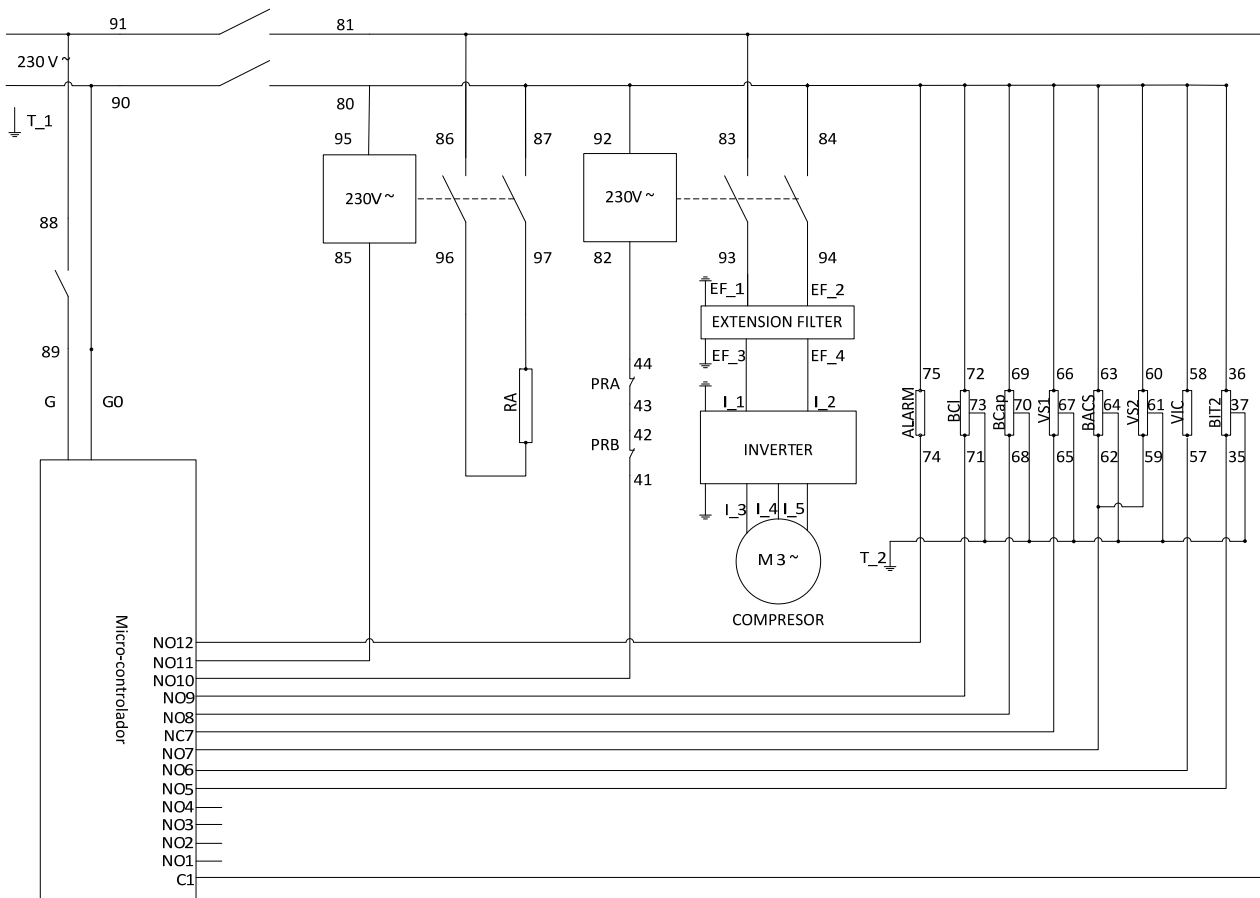
Схема установки ecoGEO C2



ПОДКЛЮЧЕНИЕ УСТАНОВКИ ecoGEO C2	
Номенклатура	Описание
L	Питание микроконтроллера (фаза)
N	Питание микроконтроллера (Нейтраль)
T	Питание микроконтроллера (Земля)
PRA	Переключатель высокого давления
PRB	Переключатель низкого давления
Цифровой вход	
EBC	Сигнал включения теплового насоса
Аналоговый вход	
TICap	Температурный зонд подвода системы извлечения
TRCap	Температурный зонд отвода системы извлечения
TICI	Температурный зонд подвода системы кондиционирования
TRCI	Температурный зонд отвода системы кондиционирования
TAC	Температурный зонд всасывания компрессора
PAC	Датчик давления всасывания компрессора
PDC	Датчик давления нагнетания компрессора
Tdep1	Температурный зонд бак 1 (бойлер ГВС)
Tdep2	Температурный зонд бак 2 (внешний накопитель)
Timp2	Температурный зонд подвода T ²
Text	Наружный температурный зонд
PCCap	Датчик давления системы извлечения
PCCI	Датчик давления системы кондиционирования
Цифровой выход (реле)	
VACS_X	Клапан ГВС, Нить X
VRP1_X	Клапан пассивного охлаждения 1, Нить X
VRP2_X	Клапан пассивного охлаждения 2, Нить X
BCap	Насос системы извлечения
BCI	Насос системы кондиционирования
BIT2	Насос для перекачивания T ²
ALARM	Сигнал
COMP	Контактор-компрессора
RA	Защита антилегионнела
EF	Расширительный фильтр ЭМИ
Аналоговый выход (регулирование)	
RBCap	Регулирование насоса системы извлечения
RBCI	Регулирование насоса системы кондиционирования
RVMT2	Регулирование модулирующего клапана T ²

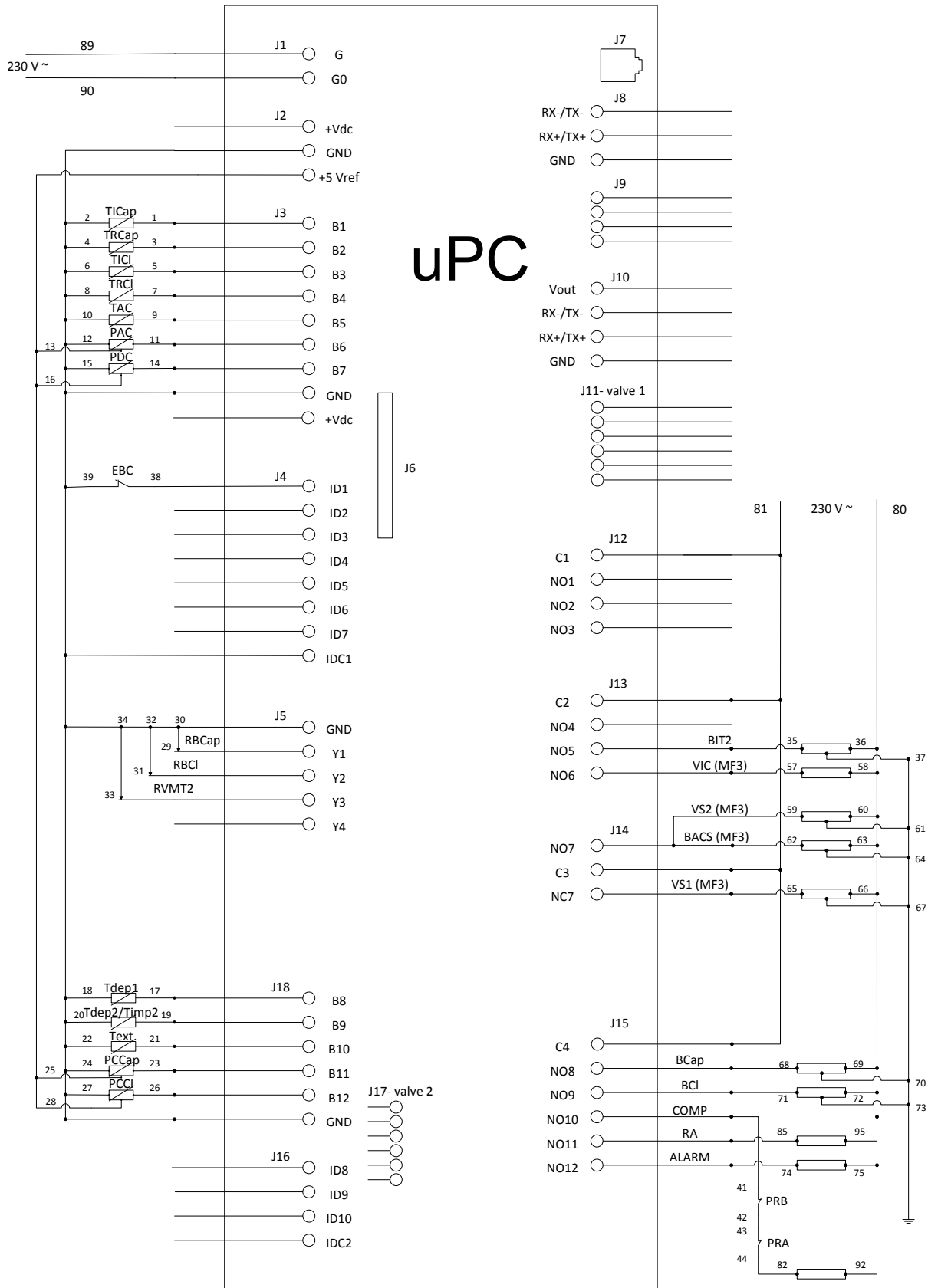
8.6 Электрические схемы ecoGEO C3

Схема питания ecoGEO C3



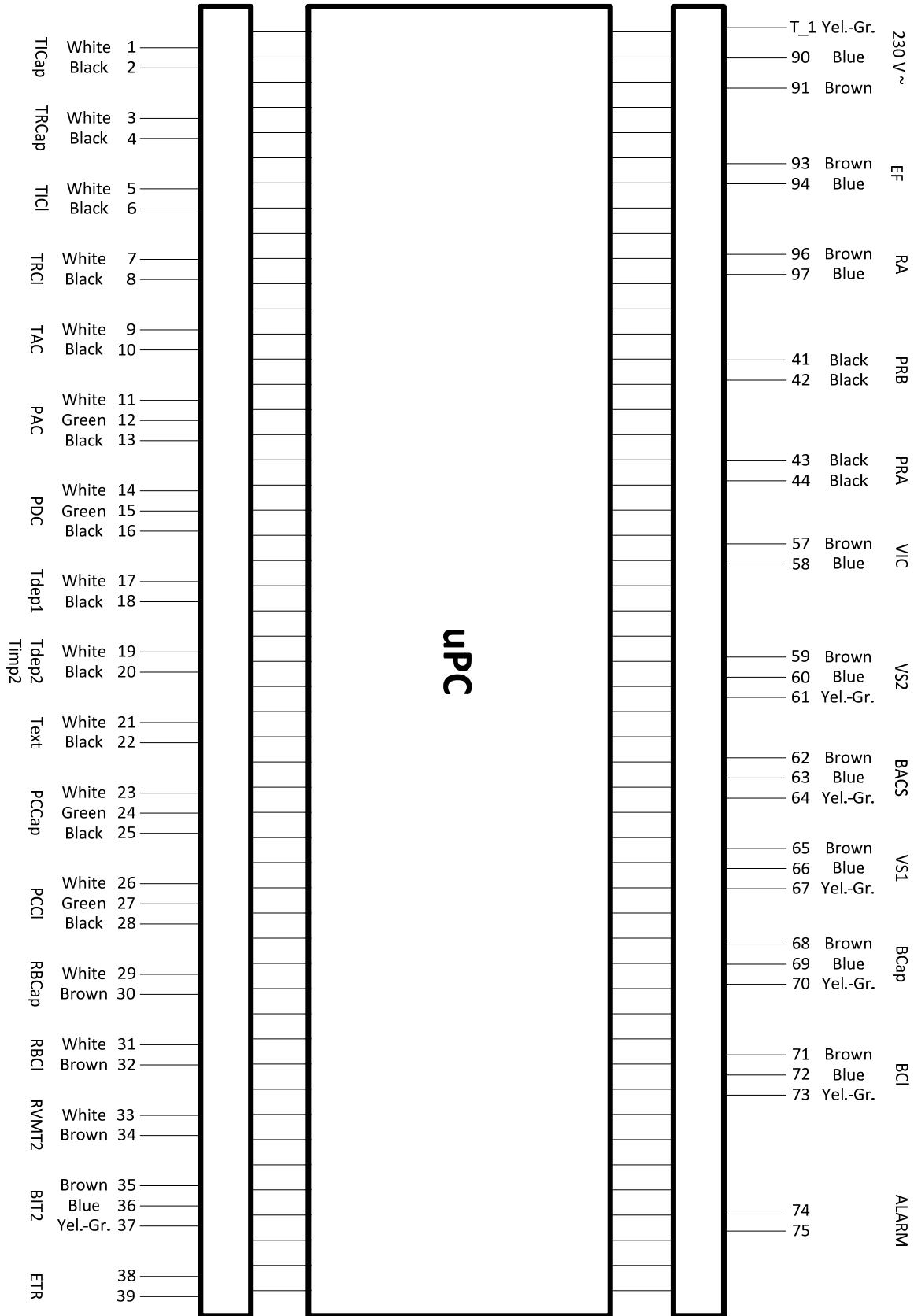
ПОДКЛЮЧЕНИЕ ПИТАНИЯ ecoGEO C3	
Номенклатура	Описание
G	Питание микроконтроллера (Линия)
G0	Питание микроконтроллера (Нейтраль)
EF_X	Соединение X расширительный фильтр ЭМИ
I_X	Соединение X ресивер
Цифровые выходы (реле)	
VIC	Клапан реверсирования цикла
VS1	Электромагнитный клапан 1
VS2	Электромагнитный клапан 2
BIT2	Насос для перекачивания T#2
BACS	Насос системы ГВС
BСap	Насос системы извлечения
BCI	Насос системы кондиционирования
ALARM	Сигнал
RA	Защита антилегионнела

Схема подключения микроконтроллера ecoGEO C3



ПОДКЛЮЧЕНИЕ МИКРОКОНТРОЛЛЕРАecoGEO C3	
Номенклатура	Описание
G	Питание микроконтроллера (фаза)
G0	Питание микроконтроллера (Нейтраль)
PRA	Переключатель высокого давления
PRB	Переключатель низкого давления
Цифровые входы	
EBC	Сигнал включения теплового насоса
Аналоговые входы	
TICap	Температурный зонд подвода системы извлечения
TRCap	Температурный зонд отвода системы извлечения
TICI	Температурный зонд подвода системы кондиционирования
TRCI	Температурный зонд отвода системы кондиционирования
TAC	Температурный зонд всасывания компрессора
PAC	Датчик давления всасывания компрессора
PDC	Датчик давления нагнетания компрессора
Tdep1	Температурный зонд бак 1 (бойлер ГВС)
Tdep2	Температурный зонд бак 2 (внешний накопитель)
Timp2	Температурный зонд подвода T ^{а2}
Text	Наружный температурный зонд
PCCap	Датчик давления системы извлечения
PCCI	Датчик давления системы кондиционирования
Цифровые выходы (реле)	
VIC	Клапан реверсирования цикла
VS1	Электромагнитный клапан 1
VS2	Электромагнитный клапан 2
BACS	Насос системы ГВС
BCap	Насос системы извлечения
BCI	Насос системы кондиционирования
ALARM	Сигнал
COMP	Контактор-компрессора
RA	Защита антилегионнела
EF	Расширительный фильтр ЭМИ
Аналоговые выходы (регулирование)	
RBCap	Регулирование насоса системы извлечения
RBCI	Регулирование насоса системы кондиционирования
RVMT2	Регулирование модулирующего клапана T ^{а2}

Схема установки ecoGEO C3

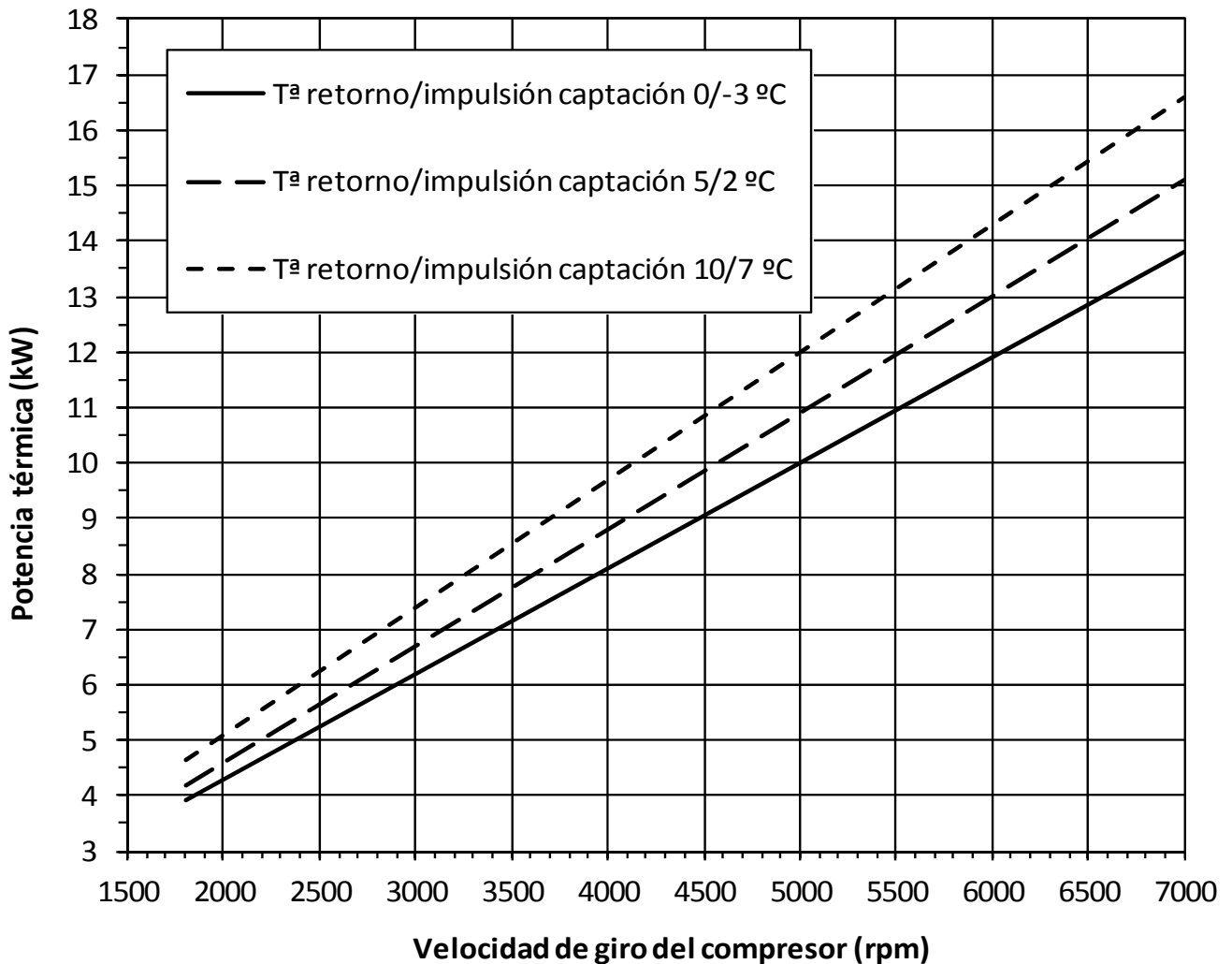


ПОДКЛЮЧЕНИЕ МИКРОКОНТРОЛЛЕРА(УСТАНОВКИ) ecoGEOC3	
Номенклатура	Описание
L	Питание микроконтроллера (фаза)
N	Питание микроконтроллера (Нейтраль)
T	Питание микроконтроллера (Земля)
PRA	Переключатель высокого давления
PRB	Переключатель низкого давления
Цифровые входы	
EBC	Сигнал включения теплового насоса
Аналоговые входы	
TICap	Температурный зонд подвода системы извлечения
TRCap	Температурный зонд отвода системы извлечения
TICI	Температурный зонд подвода системы кондиционирования
TRCI	Температурный зонд отвода системы кондиционирования
TAC	Температурный зонд всасывания компрессора
PAC	Датчик давления всасывания компрессора
PDC	Датчик давления нагнетания компрессора
Tdep1	Температурный зонд бак 1 (бойлер ГВС)
Tdep2	Температурный зонд бак 2 (внешний накопитель)
Timp2	Температурный зонд подвода Т ^а 2
Text	Наружный температурный зонд
PCCap	Датчик давления системы извлечения
PCCI	Датчик давления системы кондиционирования
Цифровые выходы (реле)	
VIC	Клапан реверсирования цикла
VS1	Электромагнитный клапан 1
VS2	Электромагнитный клапан 2
BACS	Насос системы ГВС
BCap	Насос системы извлечения
BCI	Насос системы кондиционирования
ALARM	Сигнал
COMP	Контактор-компрессора
RA	Защита антилегионнела
EF	Расширительный фильтр ЭМИ
Аналоговые выходы (регулирование)	
RBCap	Регулирование насоса системы извлечения
RBCI	Регулирование насоса системы кондиционирования
RVMT2	Регулирование модулирующего клапана Т ^а 2

8.7 Тепловая мощность теплового насоса в зависимости от скорости вращения компрессора

Модели ecoGEOC 3-12 кВт

Температура входа/выхода отопления 30/35 °C



*Potencia térmica (kW)-Тепловая мощность (кВт)

Velocidad de giro del compresor (rpm)-Скорость вращения компрессора (об./мин.)

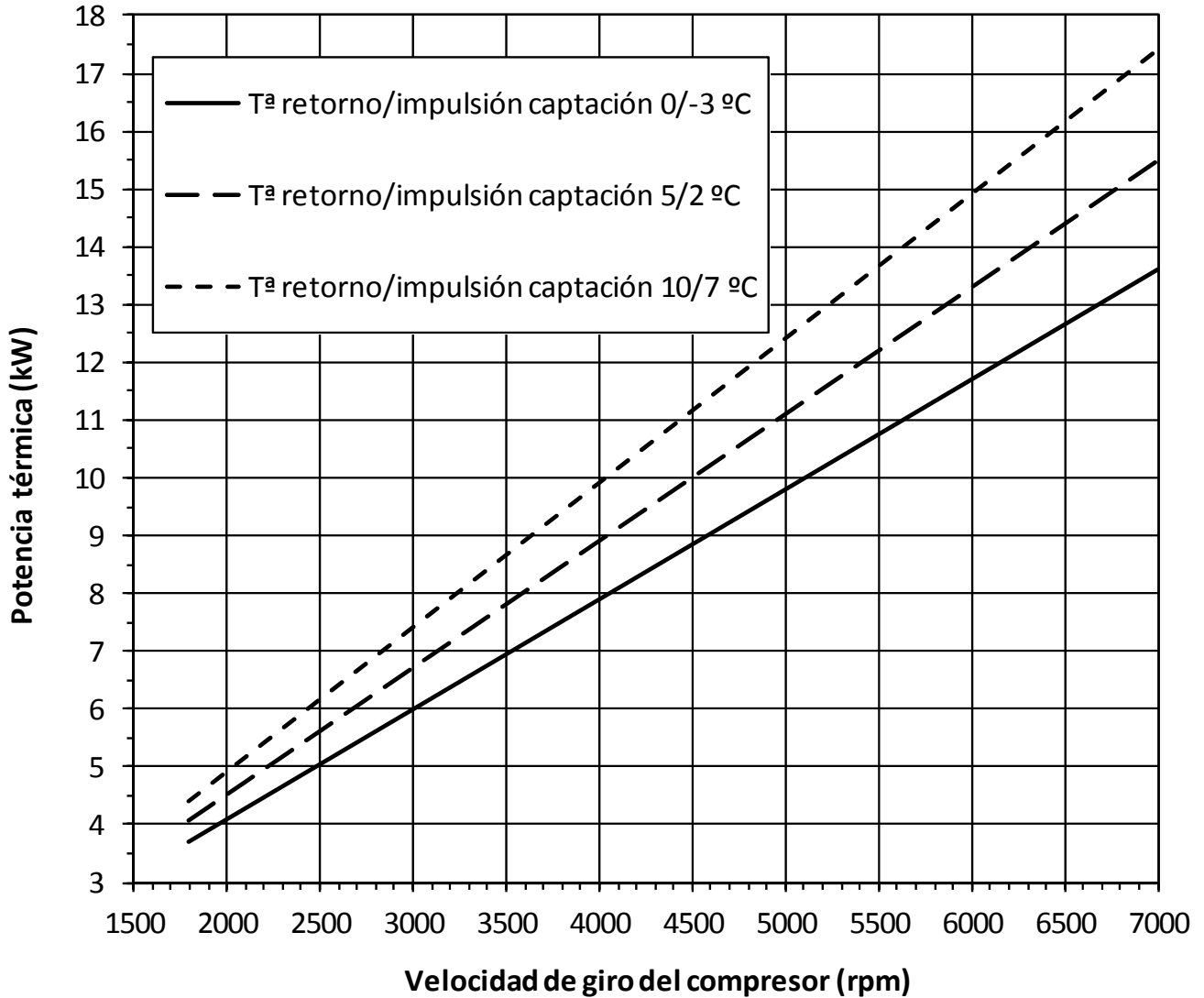
T_а retorno/impulsión captación 0/-3°C – температура входа/выхода извлечения 0/-3°C

T_а retorno/impulsión captación 5/2°C - температура входа/выхода извлечения 5/2°C

T_а retorno/impulsión captación 10/7°C- температура входа/выхода извлечения 10/7°C

Модели ecoGEOC 3-12 кВт

Температура входа/выхода отопления 40/45°C



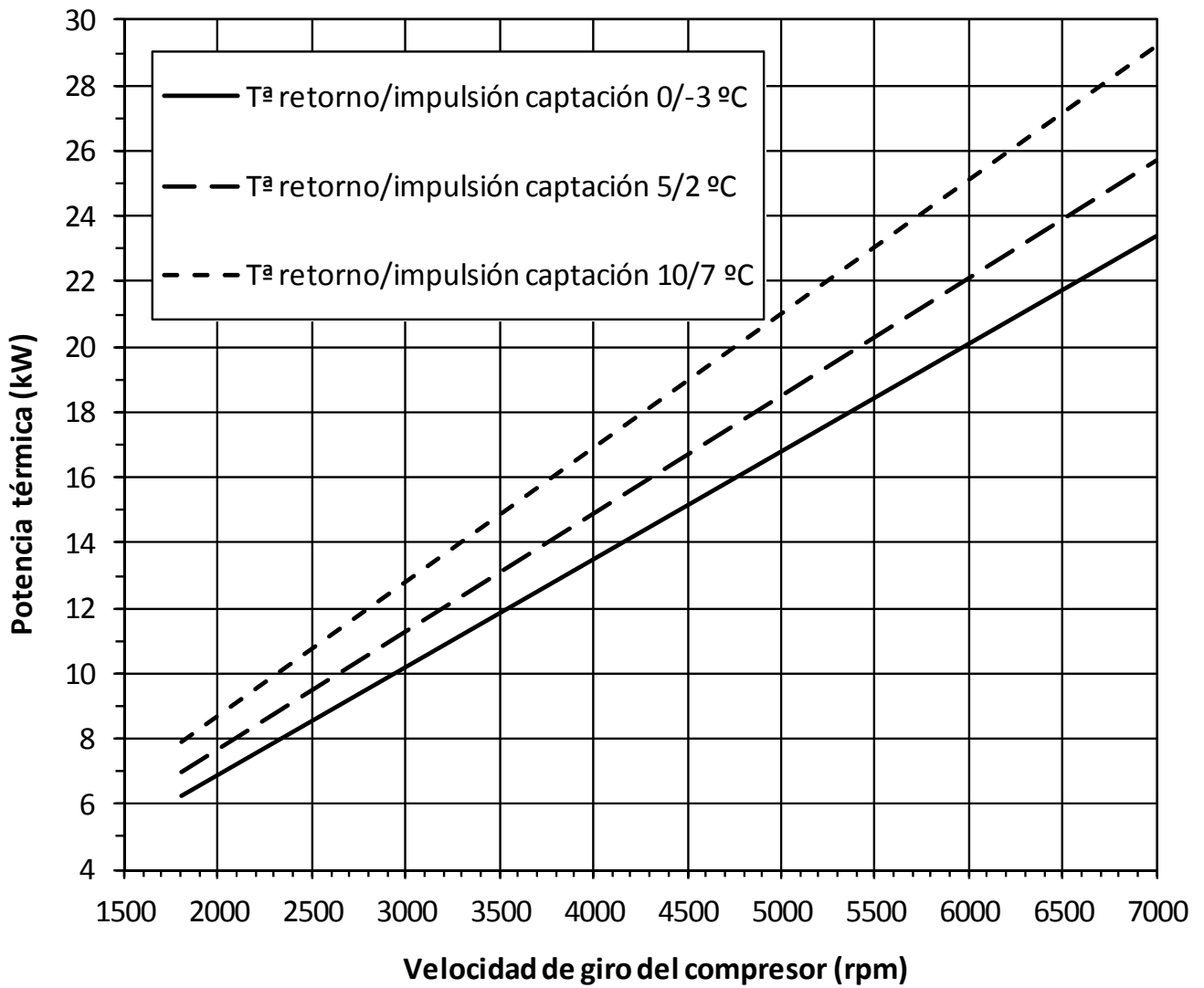
*Potencia térmica (kW)-Тепловая мощность (кВт)

Velocidad de giro del compresor (rpm)-Скорость вращения компрессора (об./мин.)

T^a retorno/impulsión captación 0/-3°C – температура входа/выхода извлечения 0/-3°CT^a retorno/impulsión captación 5/2°C - температура входа/выхода извлечения 5/2°CT^a retorno/impulsión captación 10/7°C - температура входа/выхода извлечения 10/7°C

Модели ecoGEOC 5-22 кВт

Температура входа/выхода отопления 30/35 °C



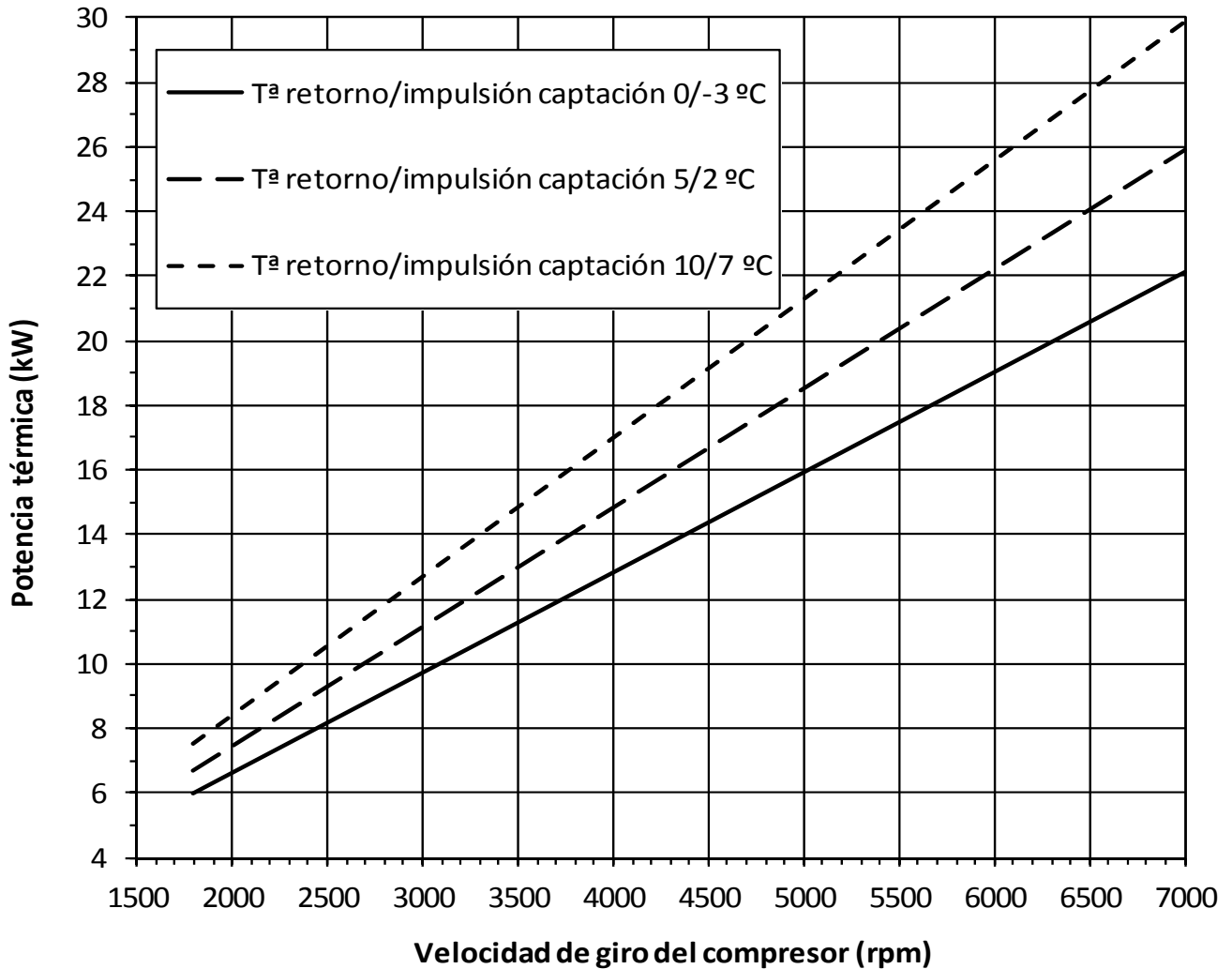
*Potencia térmica (kW)-Тепловая мощность (кВт)

Velocidad de giro del compresor (rpm)-Скорость вращения компрессора (об./мин.)

T^в retorno/impulsión captación 0/-3°C – температура входа/выхода извлечения 0/-3°CT^в retorno/impulsión captación 5/2°C - температура входа/выхода извлечения 5/2°CT^в retorno/impulsión captación 10/7°C - температура входа/выхода извлечения 10/7°C

Модели ecoGEOC 5-22 кВт

Температура входа/выхода отопления 40/45 °C



*Potencia térmica (kW)-Тепловая мощность (кВт)

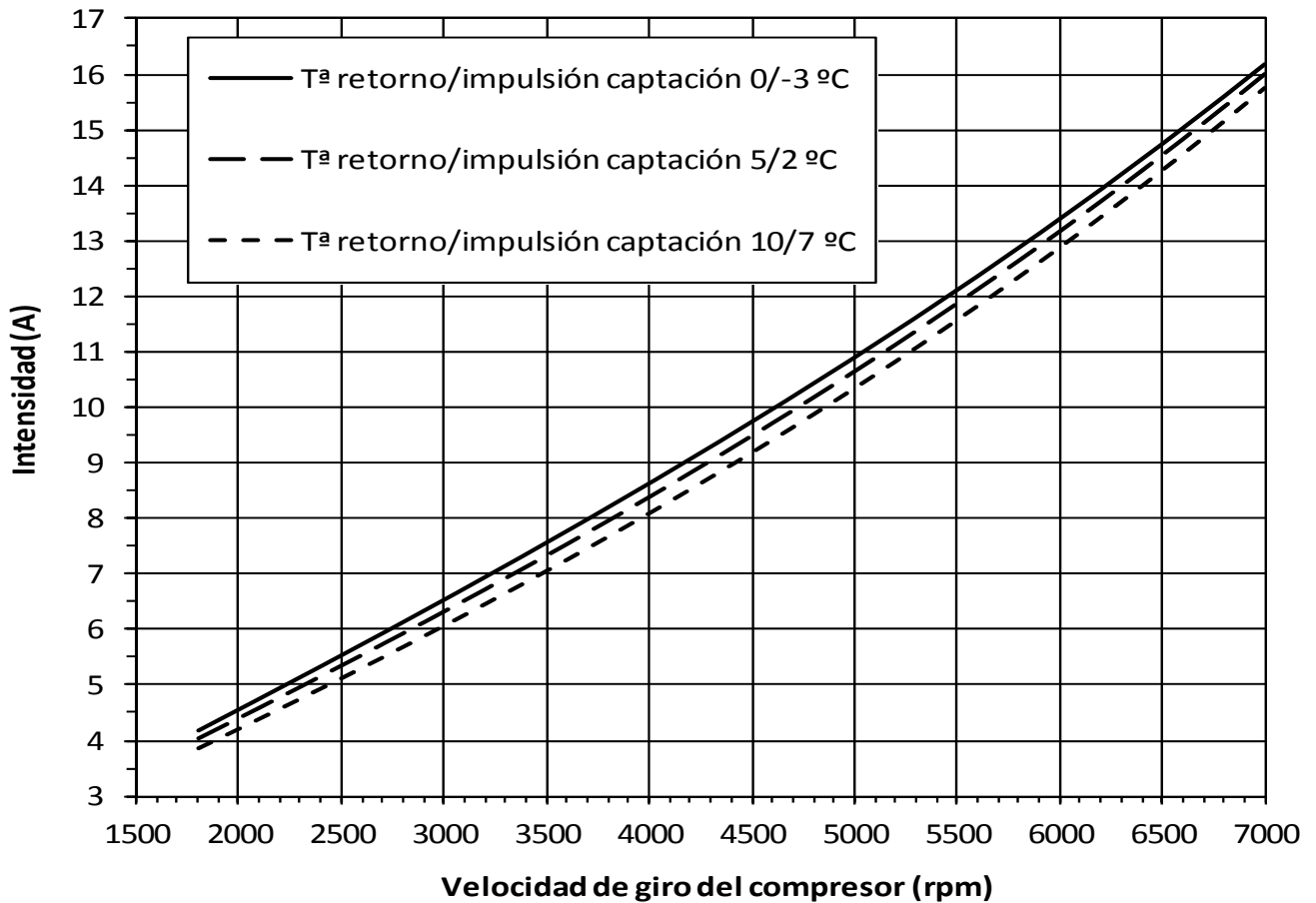
Velocidad de giro del compresor (rpm)-Скорость вращения компрессора (об./мин.)

T^a retorno/impulsión captación 0/-3°C – температура входа/выхода извлечения 0/-3°CT^a retorno/impulsión captación 5/2°C - температура входа/выхода извлечения 5/2°CT^a retorno/impulsión captación 10/7°C - температура входа/выхода извлечения 10/7°C

8.8 Потребляемая мощность теплового насоса в зависимости от скорости вращения компрессора

Модели ecoGEOC 3-12 кВт

Температура входа/выхода отопления 30/35 °C



*Интенсивность - Интенсивность

Velocidad de giro del compresor (rpm)-Скорость вращения компрессора (об./мин.)

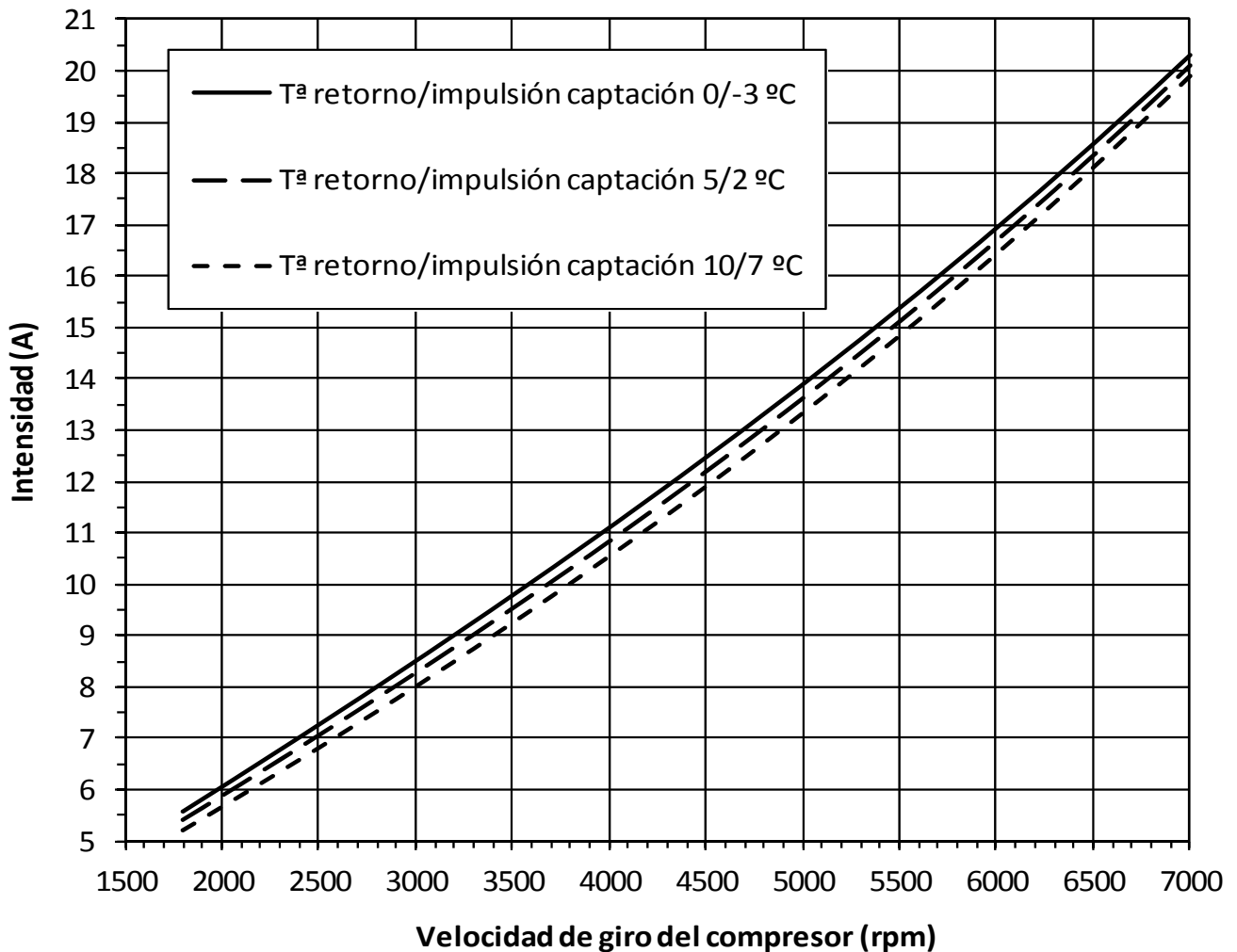
T^a retorno/impulsión captación 0/-3°C – температура входа/выхода извлечения 0/-3°C

T^a retorno/impulsión captación 5/2°C - температура входа/выхода извлечения 5/2°C

T^a retorno/impulsión captación 10/7°C - температура входа/выхода извлечения 10/7°C

Модели ecoGEOC 3-12 кВт

Температура входа/выхода отопления 40/45 °C



*Intensidad - Интенсивность

Velocidad de giro del compresor (rpm)-Скорость вращения компрессора (об./мин.)

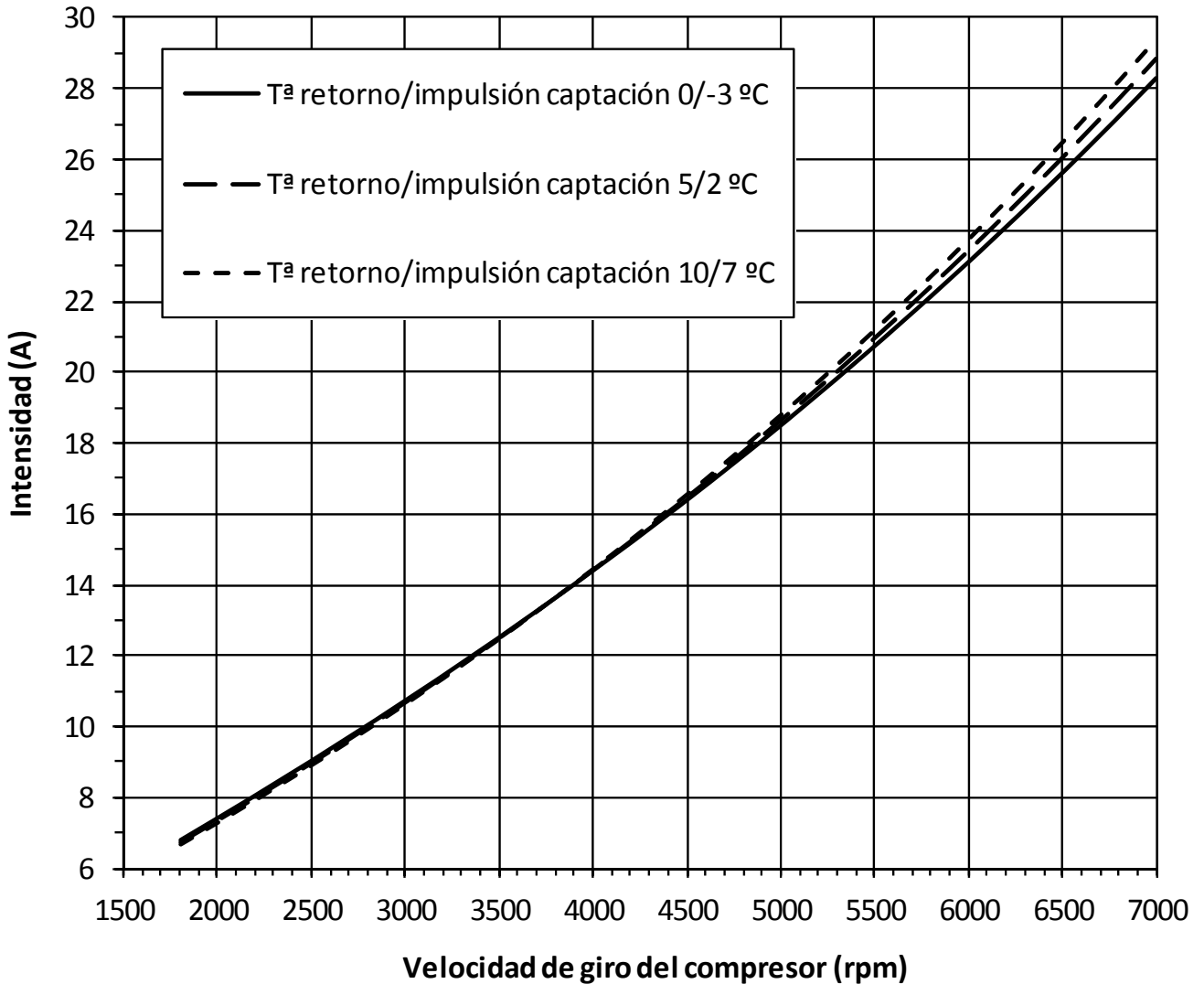
Tª retorno/impulsión captación 0/-3°C – температура входа/выхода извлечения 0/-3°C

Tª retorno/impulsión captación 5/2°C - температура входа/выхода извлечения 5/2°C

Tª retorno/impulsión captación 10/7°C - температура входа/выхода извлечения 10/7°C

Модели ecoGEOC 5-22 кВт

Температура входа/выхода отопления 30/35 °C



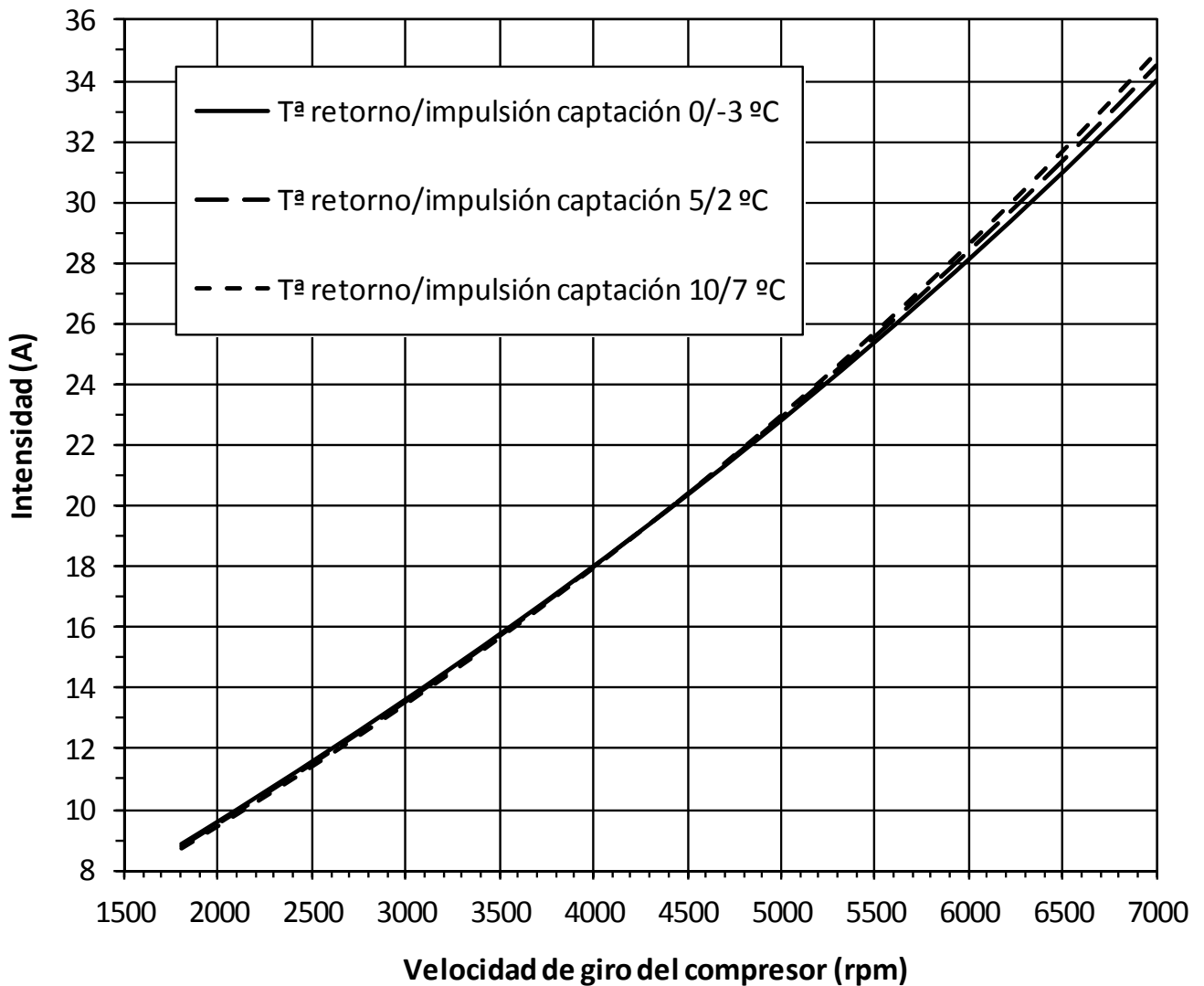
*Интенсивность - Интенсивность

Velocidad de giro del compresor (rpm)-Скорость вращения компрессора (об./мин.)

T^a retorno/impulsión captación 0/-3°C – температура входа/выхода извлечения 0/-3°CT^a retorno/impulsión captación 5/2°C - температура входа/выхода извлечения 5/2°CT^a retorno/impulsión captación 10/7°C - температура входа/выхода извлечения 10/7°C

Модели ecoGEOC 5-22 кВт

Температура входа/выхода отопления 40/45 °C



*Intensidad - Интенсивность

Velocidad de giro del compresor (rpm)-Скорость вращения компрессора (об./мин.)

T^a retorno/impulsión captación 0/-3°C – температура входа/выхода извлечения 0/-3°CT^a retorno/impulsión captación 5/2°C - температура входа/выхода извлечения 5/2°CT^a retorno/impulsión captación 10/7°C - температура входа/выхода извлечения 10/7°C

9 Примеры типичного применения

ПРИМЕЧАНИЕ

- Примеры установок, представленные ниже, являются примерными схемами, что говорит о возможной установке дополнительных элементов (клапанов, соединительных элементов и т.д.).
- Разработка установки должна вестись квалифицированным специалистом в соответствии с местными нормами.

Тепловые насосы ecoGEO разработаны для комплексного кондиционирования (отопление и охлаждение) и обеспечения горячей санитарной водой (ГВС) в течение всего года. Обладающий простым монтажом, он гарантирует максимально возможную энергоэффективность.

Максимальная энергоэффективность

Ввиду широкого диапазона регулирования возможностей, тепловые насосы ecoGEO адаптируются к потребностям тепловой энергии для обеспечения ГВС, отопления или охлаждения, существующие в каждый отрезок времени. Компрессорной технологией ресивера, насоса кондиционирования и система извлечения тепла, обладающие высокой эффективностью и различной скоростью, всегда позволяют обеспечить оптимальный расход и температуру, таким образом, что тепловой насос всегда работает в условиях максимальной энергоэффективности. Более того, ресивер теплового насоса ecoGEO позволяет сократить до минимума циклы запуска и остановки оборудования, что приводит к увеличению его энергоэффективности.

Простота установки и экономичность

Регулирование мощности и температуры, которые обеспечивает тепловой насос ecoGEO, позволяют значительно упростить установку кондиционирования. С одной стороны, в простых установках может не потребоваться установка внешнего бака, включая такое оборудование отопления как фанкойлы или низкотемпературные радиаторы. С другой стороны, тепловые насосы ecoGEO позволяют обеспечить до двух различных температур при добавлении внешней установки перекачивания (модулирующий смесительный клапан + насос) без необходимости использовать дополнительную систему регулирования.

Все эти аспекты позволяют упростить монтаж и значительно снизить стоимость.

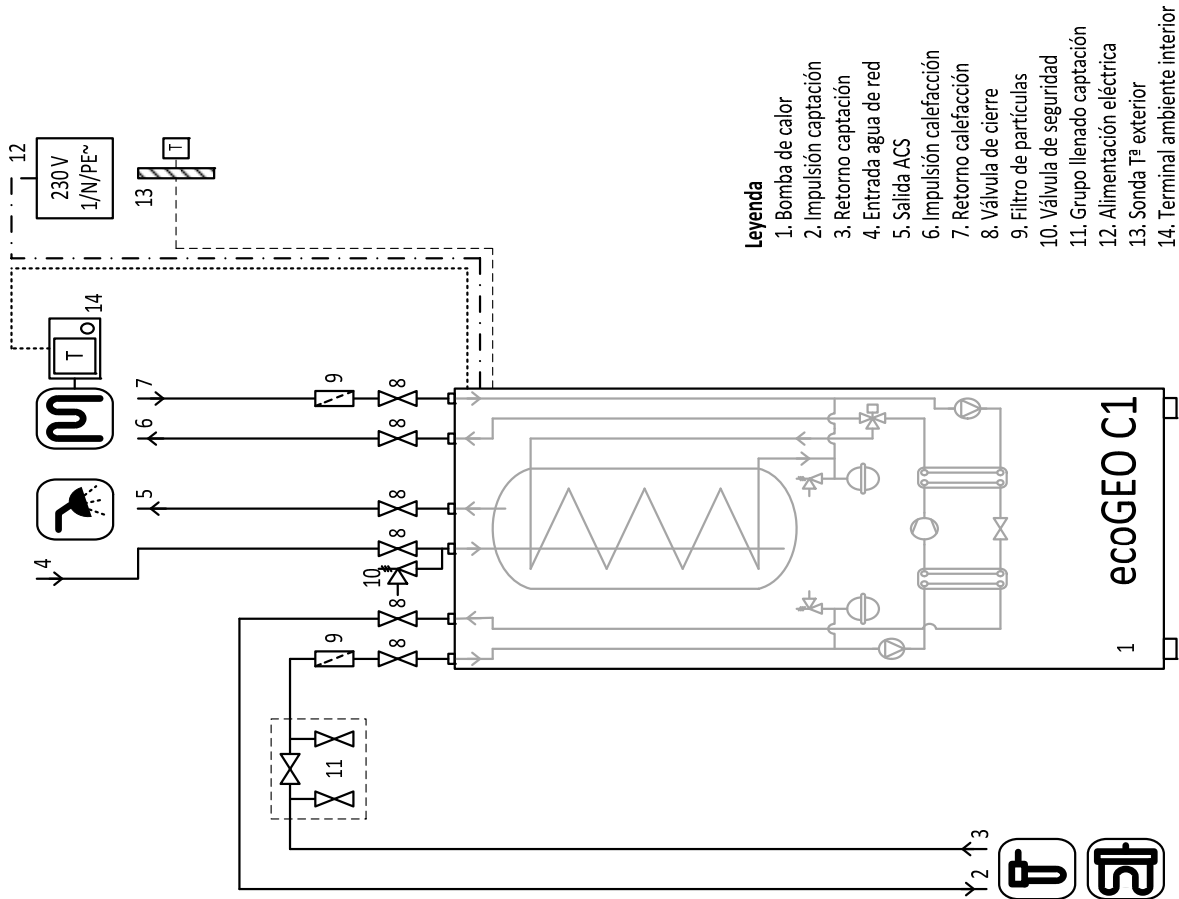
Общие рекомендации по установке

Геотермальные тепловые насосы в целом, и тепловые насосы ecoGEO в частности, обеспечивают максимальную энергетическую отдачу, когда они используются в отопительных установках с низкотемпературными тепловыми излучателями. Таким образом, они идеальны при применении в отопительных установках с теплыми полами, так как не требуют низкой температуры выхода (около 35 °C).

Однако, тепловые насосы ecoGEO могут функционировать с температурами выхода до 55 °C, поэтому они также могут быть использованы в отопительных установках с излучателями средней температуры как фанкойлы, термokonвекторы или низкотемпературные радиаторы.

В установках такого типа, тепловые насосы ecoGEO также обеспечивают максимально возможную энергоэффективность. Однако, необходимо иметь в виду, что увеличение температуры выхода, увеличивает потребление электроэнергии, необходимое для нагрева воды, а значит, уменьшается энергоэффективность, которая может быть получена с помощью теплового насоса. Таким образом, увеличение температуры выхода с 35°С до 50 °С предполагает уменьшение энергоэффективности приблизительно на 25%. В целях смягчения данного эффекта, рекомендуется увеличить количество термических излучателей системы отопления, чтобы, на сколько это возможно, снизить необходимую температуру выхода, и/или усилить термоизоляцию здания.

9.1 Обеспечение ГВС и отопления (монозона GEOC1)



Leyenda

- 1. Bomba de calor
- 2. Impulsión captación
- 3. Retorno captación
- 4. Entrada agua de red
- 5. Salida ACS
- 6. Impulsión calefacción
- 7. Retorno calefacción
- 8. Válvula de cierre
- 9. Filtro de partículas
- 10. Válvula de seguridad
- 11. Grupo llenado captación
- 12. Alimentación eléctrica
- 13. Sonda Tª exterior
- 14. Terminal ambiente interior

Texto del plano

Легенда:

- 1. Тепловой насос
- 2. Подвод извлечения
- 3. Отвод извлечения
- 4. Вход сети водоснабжения
- 5. Выход ГВС
- 6. Подвод кондиционирования
- 7. Отвод кондиционирования
- 8. Запорный клапан
- 9. Противосажевые фильтры
- 10. Клапан безопасности
- 11. Заполнение извлечения
- 12. Электрическое питание
- 13. Наружный температурный зонд
- 14. Терминал управления климатом в помещении

Применение

- Обеспечение ГВС и отопления в домах, небольших квартирных блоках, офисах или коммерческих помещениях с системой отопления теплых полов, фанкойлов, термоконвекторов или низкотемпературными радиаторами.

Процесс

Тепловой насос выталкивает теплую воду напрямую в систему отопления в соответствии с потребностями. Температуры выходя регулируются, принимая во внимание тип установки, и оптимизируются в зависимости от внешней и внутренней температуры. Поток регулируется, для поддержания постоянной рабочей температуры установки (по умолчанию 5 °C).

Когда появляется потребность в ГВС, тепловой насос останавливает выработку отопления и направляет теплую воду в змеевик накопительного бойлера. Для минимизации времени нагрева, направленные температура и поток контролируются (максимальная температура 50-55 °C). Один раз в неделю активизируется защита от антилегионеллы, которая расположена в бойлере ГВС, увеличивающая температуру до 70 °C. Она предотвращает от возможного появления легионеллы в бойлере.

Дополнительные элементы управления

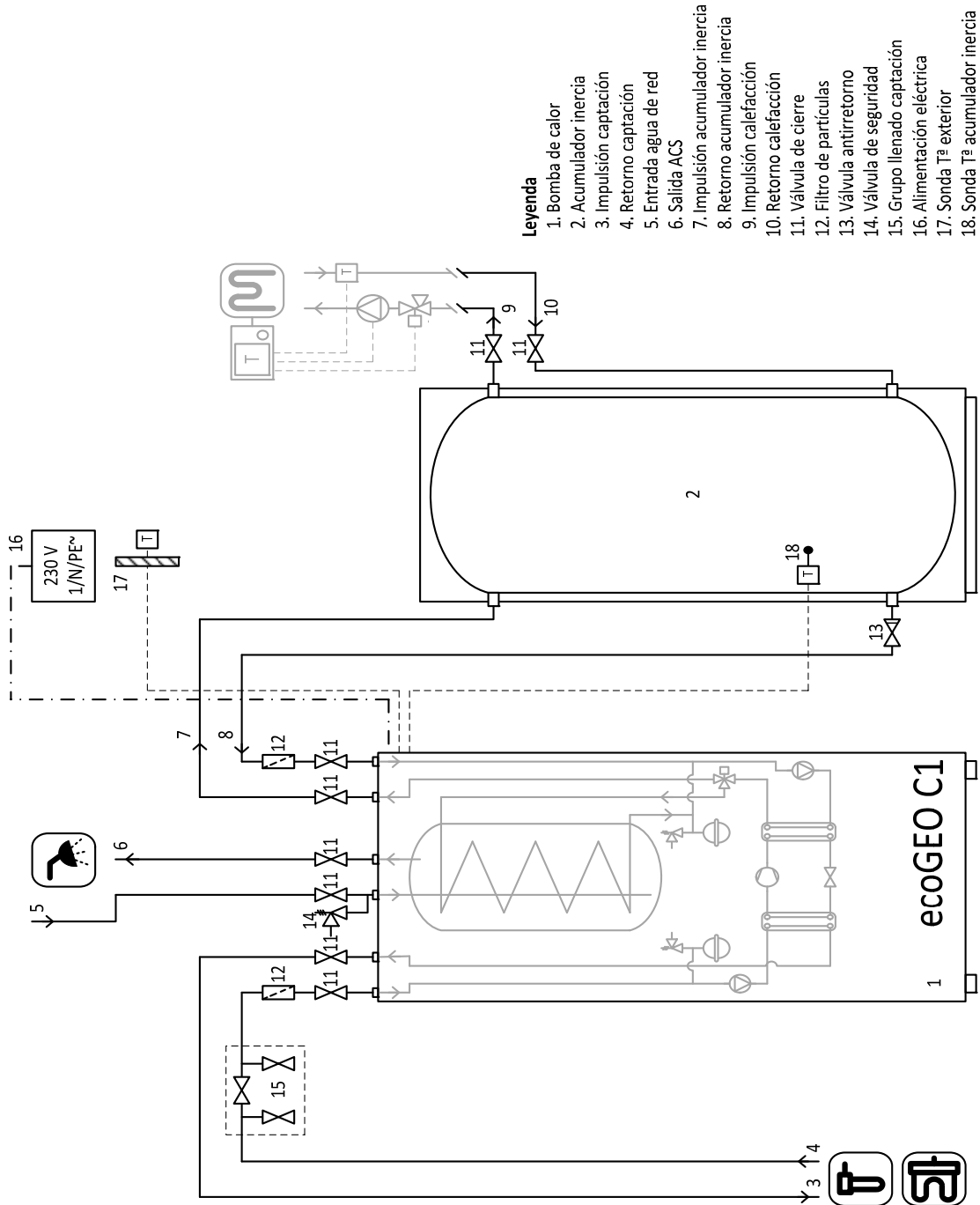
Кроме оборудования управления уже находящегося в тепловом насосе, необходимо установить следующие компоненты.

- Терминал управления климатом в помещении, регистрирующий температуру / один или несколько комнатных термостатов типа реле (см. раздел 5.7).
- Наружный температурный зонд (см. раздел 5.7).

Настройка

1. Войдите в МЕНЮ УСЛУГИ (**[Prg]** + **[Esc]**) -> НАСТРОЙКА УСТАНОВКИ (Ввести пароль услуги PW1) > СХ. ФУНКЦИОНИРОВАНИЯ -> ОДНОЗОНОВЫЙ КЛАПАН + БАК ГВС.

9.2 Обеспечение горячей водой внешнего накопительного бойлера (ecoGEOC1)



Texto a la derecha del plano Легенда:

1. Тепловой насос
2. Внешний накопитель
3. Подвод извлечения
4. Отвод извлечения
5. Вход сети водоснабжения
6. Выход ГВС
7. Подвод внешний накопитель
8. Отвод внешний накопитель
9. Подвод отопление
10. Отвод отопление
11. Запорный клапан
12. Противосажевые фильтры
13. Обратный клапан
14. Клапан безопасности
15. Заполнение извлечения
16. Электрическое питание
17. Наружный температурный зонд
18. Температурный зонд внешнего накопителя

Применение

- Обеспечение ГВС и отоплением в домах, небольших квартирных блоках, офисах или коммерческих помещениях с системой отопления, направленная с промежуточного внешнего накопительного бойлера.

Процесс

В режиме отопления тепловой насос направляет горячую воду во внешний накопительный бойлер. Мощность теплового насоса представляет собой разницу между заданным значение температуры бойлера и температурой накопленной воды. Поток регулируется, для поддержания постоянной рабочей температуры установки (по умолчанию 5 °C). Температуру выхода регулируется, а зависит от температуры возврата от бойлера до внешнего бака.

Когда появляется потребность в ГВС, тепловой насос останавливает выработку отопления и направляет теплую воду в змеевик накопительного бойлера. Для минимизации времени нагревания, направленные температура и поток контролируются (максимальная температура 50-55 °C). Один раз в неделю активизируется защита от антилегионеллы, которая расположена в бойлере ГВС, увеличивающая температуру до 70 °C. Она предотвращает от возможного появления легионеллы в бойлере.

Дополнительные элементы управления

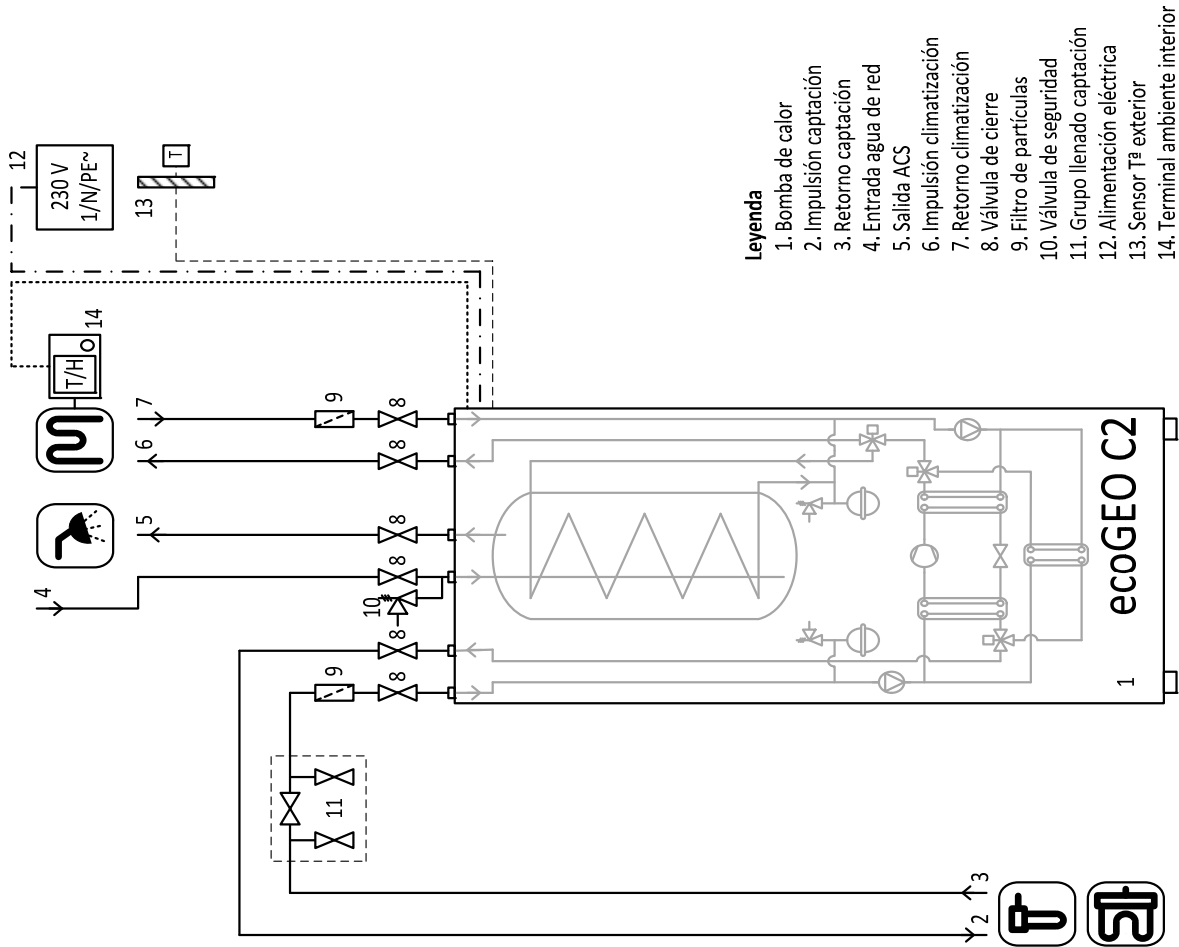
Кроме оборудования управления уже находящегося в тепловом насосе, необходимо установить следующие компоненты.

- Температурный зонд для внешнего накопительного бойлера (см. раздел **¡Error! No se encuentra el origen de la referencia.**).

Настройка

1. Войдите в МЕНЮ УСЛУГИ ([Prg] + [Esc]) -> НАСТРОЙКА УСТАНОВКИ (Ввести пароль услуги PW1) > СХ. ФУНКЦИОНИРОВАНИЯ -> ВНЕШ. НАКОПИТЕЛЬ + БАК ГВС.

9.3 Обеспечение ГВС, отопления и пассивного охлаждения (монозона с ecoGEOC2)



- Leyenda**
1. Bomba de calor
 2. Impulsión captación
 3. Retorno captación
 4. Entrada agua de red
 5. Salida ACS
 6. Impulsión climatización
 7. Retorno climatización
 8. Válvula de cierre
 9. Filtro de partículas
 10. Válvula de seguridad
 11. Grupo llenado captación
 12. Alimentación eléctrica
 13. Sensor T_a exterior
 14. Terminal ambiente interior

Легенда:

1. Тепловой насос
2. Подвод извлечения
3. Отвод извлечения
4. Вход сети водоснабжения
5. Выход ГВС
6. Подвод кондиционирования
7. Отвод кондиционирования
8. Запорный клапан
9. Противосажевые фильтры
10. Клапан безопасности
11. Заполнение извлечения
12. Электрическое питание

- 13. Наружный температурный зонд
- 14. Терминал управления климатом в помещении

Применение

- Обеспечение ГВС и отоплением в домах, небольших квартирных блоках, офисах или коммерческих помещениях с системой кондиционирования, такой как теплые/холодные полы, фанкойлы, термоконвекторы.

Процесс

В режиме отопления тепловой насос выталкивает теплую воду прямо в систему кондиционирования в соответствии с потребностями. Температура выхода регулируется, принимая во внимание тип установки, и оптимизируется в зависимости от внешней и внутренней температуры. Поток регулируется, для поддержания постоянной рабочей температуры установки (по умолчанию 5 °C).

В режиме охлаждения выключается компрессор, а насос для перекачивания продолжает работать, так кондиционирование и извлечение отклоняются в теплообменник пассивного охлаждения. Таким образом, оборудование направляет прохладную воду, полученную с помощью теплообмена с антифризом, из системы извлечения в систему кондиционирования.

Когда появляется потребность в ГВС, тепловой насос останавливает выработку отопления и направляет теплую воду в змеевик накопительного бойлера. Для минимизации времени нагревания, направленные температура и поток контролируются (максимальная температура 50-55 °C). Один раз в неделю активизируется защита от антилегионеллы, которая расположена в бойлере ГВС, увеличивающая температуру до 70 °C. Она предотвращает от возможного появления легионеллы в бойлере.

Дополнительные элементы управления

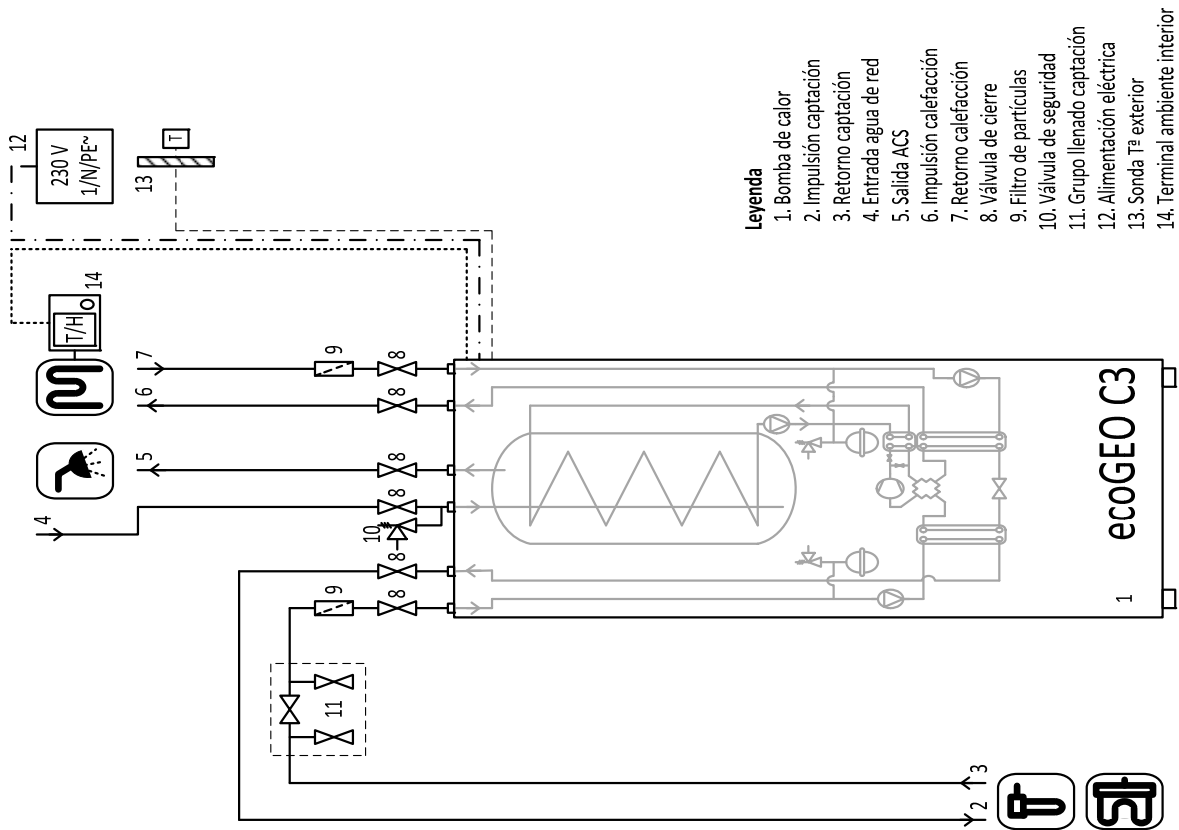
Кроме оборудования управления уже находящегося в тепловом насосе, необходимо установить следующие компоненты.

- Терминал управления климатом в помещении, регистрирующий температуру / влажность (см. раздел 5.7).
- Наружный температурный зонд (см. раздел 5.7).

Настройка

1. Войдите в МЕНЮ УСЛУГИ ([Prg] + [Esc]) -> НАСТРОЙКА УСТАНОВКИ (Ввести пароль услуги PW1) > СХ. ФУНКЦИОНИРОВАНИЯ - >ОДНОЗОНОВЫЙ КЛАПАН + БАК ГВС.

9.4 Обеспечение ГВС, кондиционирования с помощью реверсирования цикла (ecoGEOC3)



Leyenda

- 1. Bomba de calor
- 2. Impulsión captación
- 3. Retorno captación
- 4. Entrada agua de red
- 5. Salida ACS
- 6. Impulsión calefacción
- 7. Retorno calefacción
- 8. Válvula de cierre
- 9. Filtro de partículas
- 10. Válvula de seguridad
- 11. Grupo llenado captación
- 12. Alimentación eléctrica
- 13. Sonda Tª exterior
- 14. Terminal ambiente interior

Легенда:

- 1. Тепловой насос
- 2. Подвод извлечения
- 3. Отвод извлечения
- 4. Вход сети водоснабжения
- 5. Выход ГВС
- 6. Подвод отопление
- 7. Отвод отопление
- 8. Запорный клапан
- 9. Противосажевые фильтры
- 10. Клапан безопасности
- 11. Заполнение извлечения
- 12. Электрическое питание
- 13. Наружный температурный зонд
- 14. Терминал управления климатом в помещении

Применение

- Обеспечение ГВС и отоплением в домах, небольших квартирных блоках, офисах или коммерческих помещениях с системой кондиционирования, такой как теплые/холодные полы или фанкойлы для обеспечения отоплением и охлаждением воздуха. В случае использования встраиваемых в пол радиаторов, необходимо особо контролировать температура выхода, когда происходит охлаждение помещения.

Процесс

В режиме отопления тепловой насос выталкивает теплую воду прямо в систему кондиционирования в соответствии с потребностями. Температура выхода регулируется, принимая во внимание тип установки и оптимизируется в зависимости от внешней и внутренней температуры. Поток регулируется, для поддержания постоянной рабочей температуры установки (по умолчанию 5 °C).

В режиме охлаждения тепловой насос реверсирует цикл функционирования, таким образом, что направляет холодную воду в систему кондиционирования. Температура и поток оптимизируются в зависимости от используемого типа системы и условий ее функционирования.

Когда появляется потребность в ГВС, активируется система CHW (Closed Hot Water production system), позволяющая одновременно обеспечивать ГВС и кондиционированием (максимальная температура 50-55 °C). Один раз в неделю активизируется защита от антилегионеллы, которая расположена в бойлере ГВС, увеличивающая температуру до 70 °C. Она предотвращает от возможного появления легионеллы в бойлере.

Дополнительные элементы управления

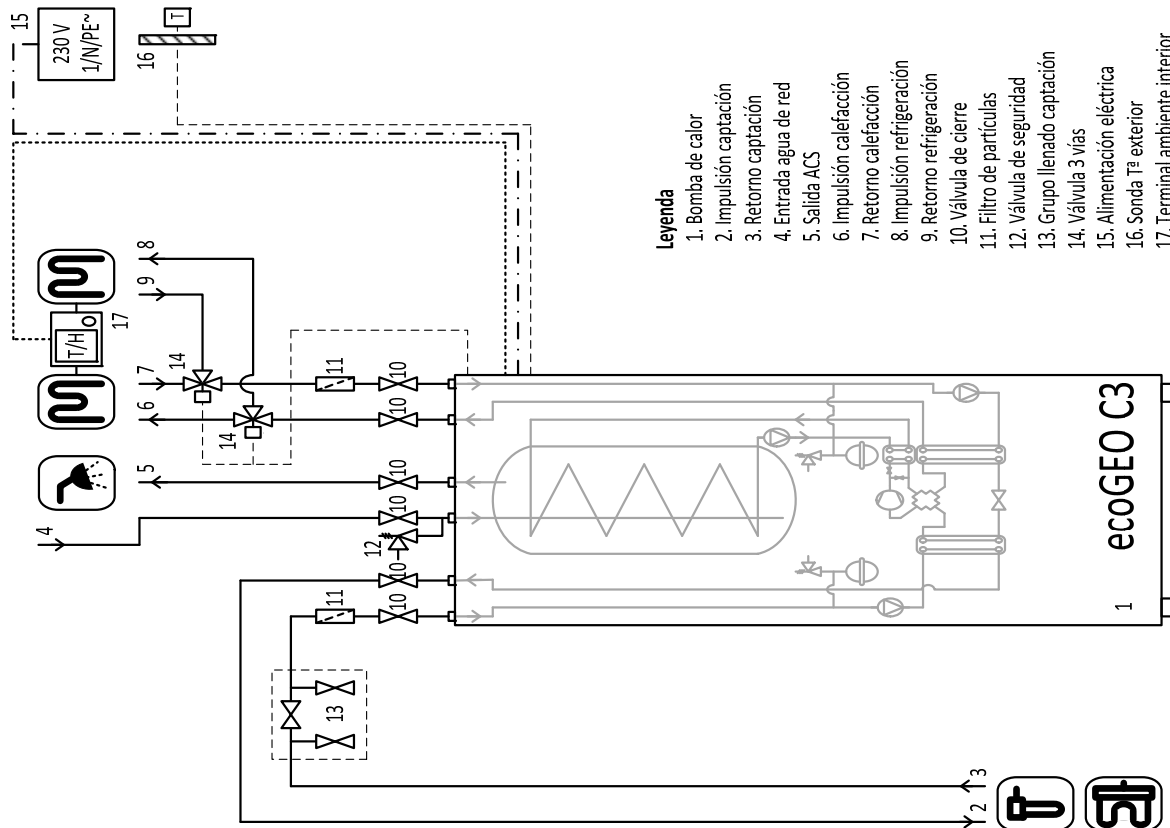
Кроме оборудования управления уже находящегося в тепловом насосе, необходимо установить следующие компоненты.

- Терминал управления климатом в помещении температура / влажность (см. раздел 5.7).
- Наружный температурный зонд (см. раздел 5.7).

Настройка

1. Войдите в МЕНЮ УСЛУГИ ([Prg] + [Esc]) -> НАСТРОЙКА УСТАНОВКИ (Ввести пароль услуги PW1) > СХ. ФУНКЦИОНИРОВАНИЯ - > ОДНОЗОНОВЫЙ КЛАПАН + БАК ГВС.

9.5 Обеспечение ГВС и кондиционирования с помощью реверсирования цикла (би-система ecoGEOC3)



Leyenda

- 1. Bomba de calor
- 2. Impulsión captación
- 3. Retorno captación
- 4. Entrada agua de red
- 5. Salida ACS
- 6. Impulsión calefacción
- 7. Retorno calefacción
- 8. Impulsión refrigeración
- 9. Retorno refrigeración
- 10. Válvula de cierre
- 11. Filtro de partículas
- 12. Válvula de seguridad
- 13. Grupo llenado captación
- 14. Válvula 3 vías
- 15. Alimentación eléctrica
- 16. Sonda Tª exterior
- 17. Terminal ambiente interior

2. Легенда:

- 1. Тепловой насос
- 2. Подвод извлечения
- 3. Отвод извлечения
- 4. Вход сети водоснабжения
- 5. Выход ГВС
- 6. Подвод отопление
- 7. Отвод отопление
- 8. Подвод охлаждения
- 9. Отвод охлаждения
- 10. Запорный клапан
- 11. Противосажевые фильтры
- 12. Клапан безопасности
- 13. Заполнение извлечения
- 14. 3-ходовой клапан
- 15. Электрическое питание
- 16. Наружный температурный зонд
- 17. Терминал управления климатом в помещении

Применение

- Обеспечение ГВС и отопления в домах, небольших квартирных блоках, офисах или коммерческих помещениях с установками кондиционирования, которые сочетают независимые системы отопления и кондиционирования. Например, установки, которые сочетают отопление для встроенных в пол радиаторов и фанкойлы для охлаждения.

Процесс

В режиме отопления тепловой насос выталкивает теплую воду прямо в систему кондиционирования в соответствии с потребностями. Температура выхода регулируется, принимая во внимание тип установки, и оптимизируется в зависимости от внешней и внутренней температуры. Поток регулируется, для поддержания постоянной рабочей температуры установки (по умолчанию 5 °C).

В режиме охлаждения тепловой насос реверсирует цикл функционирования, таким образом, что направляет холодную воду в систему кондиционирования с помощью внешних клапанов для зоны. Температура и поток адаптируются к используемому типу системы и оптимизируются в зависимости от внешней и внутренней температуры.

Когда появляется потребность в ГВС, активируется система CHW (Closed Hot Water production system), позволяющая одновременно обеспечивать ГВС и кондиционированием (максимальная температура 50-55 °C). Один раз в неделю активизируется защита от антилегионеллы, которая расположена в бойлере ГВС, увеличивающая температуру до 70 °C. Она предотвращает от возможного появления легионеллы в бойлере.

Дополнительные элементы управления

Кроме оборудования управления уже находящегося в тепловом насосе, необходимо установить следующие компоненты.

- Терминал управления климатом в помещении температура / влажность (см. раздел 5.7).
- Наружный температурный зонд (см. раздел 5.7).

Настройка

1. Войдите в МЕНЮ УСЛУГИ ([Prg] + [Esc]) -> НАСТРОЙКА УСТАНОВКИ (Ввести пароль услуги PW1) > СХ. ФУНКЦИОНИРОВАНИЯ - >ОДНОЗОНОВЫЙ КЛАПАН + БАК ГВС.

10 Гарантия

Biomasa Ecoforestal de Villacañas (далее ECOFOREST) дает гарантию на данную продукцию в течение 2 (двух) лет со дня покупки, в случае дефектов каких-либо из его элементов при изготовлении. Кроме того, срок гарантии на компрессор и ресивер продлевается до 4 лет с даты покупки.

Ответственность ECOFOREST ограничивается поставкой оборудования, которое в свою очередь должно быть правильно установлено, следуя указаниям, содержащимся в предоставленной при приобретении продукции документации, а также в соответствии с действующим законодательством.

Установка оборудования должна осуществляться квалифицированным специалистом, который полностью возмещает ответственность за установку и корректное функционирование оборудования. ECOFOREST не несет никакой ответственности, при невыполнении данного условия. Установка оборудования в общественных местах осуществляется согласно специальных нормативов для каждой территории.

Необходимо осуществить проверку функционирования оборудования перед завершением ее установки.

ECOFOREST гарантирует, что вся продукция, производится из материалов оптимального качества и с помощью методов обработки, обеспечивающих наибольшую эффективность.

В случае обнаружения дефекта какой-либо детали при стандартном использовании оборудования, замена данного компонента будет осуществляться бесплатно через дистрибьютора, осуществившего продажу или дилера соответствующей территории.

При продаже продукции за рубежом, данная ситуация также будет разрешаться бесплатно, за исключением случаев, существования специальной договоренности с дистрибьютором нашей продукции за рубежом.

УСЛОВИЯ И СРОК ГАРАНТИИ

Для признания действительности гарантии, необходимо проверить следующие условия.

- Покупатель в 30-дневный срок с момента покупки должен отправить гарантийный талон вместе с копией счета на покупки. Продавец должен подтвердить дату покупки и иметь при себе действительный налоговый документ.
- Установка и запуск оборудования должны осуществляться квалифицированным техником, который считает подходящими технические характеристики установок для подключения к ним оборудования. Данные установки должны отвечать критериям, содержащимся в руководстве пользователя, переданного вместе с продукцией.
- Оборудование должно быть использовано, согласно указаниям в руководстве пользователя, переданного вместе с продукцией.
- Гарантия не распространяется на повреждения, вызванные:
- Атмосферными, химическими агентами и/или неправильным использованием продукции, отсутствием технического обслуживания, изменениями и манипуляциями с оборудованием и другими причинами независимыми от производителя.

- Некорректной перевозкой продукции.
Рекомендуется тщательно осмотреть товар в момент его получения, в случае повреждения продукта, немедленно сообщить продавцу, отметив все отклонения в транспортной накладной, предоставив копию для перевозчика. Покупатель в течение 24 (двадцати четырех) часов имеет право предоставить дистрибьютору и/или перевозчику все имеющиеся у него претензии в письменной форме.
- Возврат продукции возможен только в случае, когда ECOFOREST ранее принял его в письменной форме. Продукция должна находиться в отличном состоянии и возвращена в оригинальной упаковке с приложенной к ней копии накладной и фактуры, если таковая имеется, с оплаченной доставкой, а также письмом с принятием этих условий.
- Все детали, подверженные износу, исключены из гарантии, за исключением случаев производственных дефектов.
- Все компоненты, которые не были поставлены ECOFOREST, а также настройки, которые должны осуществляться для их установки, исключаются из гарантии.
- Строительные и/или сантехнические работы, необходимые для установления оборудования, исключаются из гарантии.
- Данная гарантия действует только для покупателя и не подлежит передаче.
- Замена деталей не продлевает срок гарантии оборудования.
- Компания не берет на себя обязательства по возмещению ущерба, связанного с неэффективностью оборудования в результате неправильной его установки.
- Данная гарантия является единственной действительной и никто не обладает правом принятия других гарантий от имени ECOFOREST.
- ECOFOREST не берет на себя обязательства по возмещению ущерба в случае прямого или косвенного ущерба, вызванного продуктом или его составляющими.

Заявка должна быть направлена в офис продавца продукции.

ECOFOREST оставляет за собой право включать изменения в свои руководства, гарантийные талоны и тарифы, без необходимости уведомления.

Любые предложения или претензии должны направляться в письменной форме по адресу:

ECOFOREST GEOTERMIA, S.L.

Poligono industrial A pasaxe C/15 - nº22 - parcela 139

36316 - Vincios / Gondomar - Pontevedra (España)

Тел.: +34 986 262 184 / +34 986 417 700

Факс: +34 986 262 186

e-mail: Info@ecoforest.es

<http://www.ecoforest.es>

Данные, которые необходимо включить в предложения или претензии:

Наименование и адрес поставщика.

Имя, адрес и номер телефона установщика.

Имя, адрес и номер телефона покупателя.

Счет и /или накладная на покупку.

Дата установки и первый запуск оборудования.

Модель и серийный номер оборудования.

Проверки и периодическое техническое обслуживание, подтвержденное печатью дистрибьютора.

Во избежании недоразумений, убедитесь в четкости объяснения причины обращения, предоставляя всю необходимую на ваш взгляд информацию.

Все мероприятия проводимые в период действия гарантии предполагают бесплатный ремонт оборудования, как это предусмотрено в действующем законодательстве.

ЮРИСДИКЦИЯ

Обе стороны подпадают под юрисдикцию судов и трибуналов в Виго, сразу после принятия заказа, отказавшись при этом, от любой другой подходящей им юрисдикции, даже в случаях, когда выплата должна осуществляться по месту жительства в других городах Испании или за рубежом.